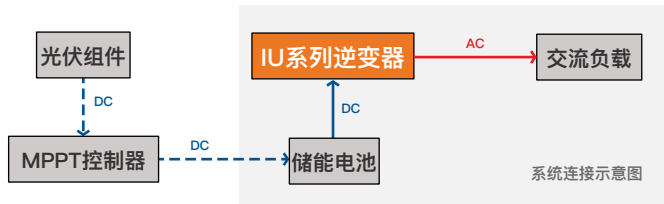


IU系列

高频纯正弦波逆变器



IU12-2kW IU24-3kW



逆变器参数

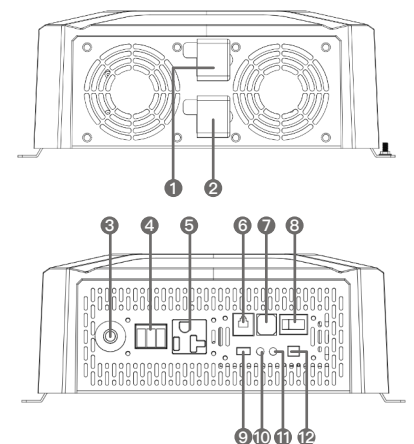
项目	IU12-2kW	IU24-3kW
额定电池电压	12Vdc	24Vdc
电池电压范围	10.8~16Vdc	21.6~32Vdc
额定输出功率	2,000W	3,000W
峰值功率	4,000W	6,000W
额定输出电压	110/120Vac (±3%)	
额定输出频率	50/60Hz	
额定输出波形	纯正弦波	
谐波畸变率 (THD)	THD<4% (纯阻性负载)	
功率因数	0.2~1 (负载功率≤持续输出功率)	
额定输出效率	>89%	>90%
最大输出效率	>92%(30%负载)	>93.5%(30%负载)
待机电流(OFF模式)	<0.2A	<0.12A
空载电流(ON模式,负载空载)	<1.0A	<0.95A

通用参数

项目	IU12-2kW	IU24-3kW
产品尺寸	406*300*115mm	
净重	5.3kg	
噪音	<60dB	
散热方式	自然冷却+智能风冷	
防护等级	IP20	
工作环境温度	-20°C~60°C	
认证	CE、ROHS、IEC62109-1/2、EN61000-6-2/4	

接口

序号	接口类型
1	电池正极
2	电池负极
3	输出过载保护器
4	交流输出接口1 (接线端子)
5	交流输出接口2 (美标插座)
6	RS485通讯接口, CAN通讯接口 (选配)
7	USB充电接口*2 5V/2A
8	ON/OFF/ECO模式开关
9	TTL通讯接口
10	运行指示灯
11	故障指示灯
12	外置开关接口



*接口的完整定义请在说明书中查询

可靠

- 先进的SPWM调制技术纯正弦波输出, 电能质量高
- 选用高功率密度长寿命器件, 支持满功率长期运行

高效

- 转换效率高, 损耗低, 谐波畸变率低
- 三档工作模式, ON/OFF/ECO最大程度节约电能

智能

- 标配蓝牙, 支持手机APP查看设备运行参数
- 具备多个拓展接口, 满足用户多样需求

安全

- 具备电池超压、过放保护, 输出过载、短路保护
- 以及过温保护 (注意, 无反接保护, 请勿反接)

