

# Gen4

第四代SR-DM系列 DM60/80/120/160/200/260/300(-R/-W)

## 防水型MPPT控制恒流一体机



SR-DM60-R/W

SR-DM80/120-R/W

SR-DM160-R/W

SR-DM200-R/W

### 产品特点

- 采用MovingTrack MPPT最大功率追踪技术，追踪效率更高，速度更快
- 铅酸电池、锂电池通用，运行参数可通过遥控器设置
- 采用ultraGreen功耗控制技术，具有极低的静态功耗和休眠电流
- 铅酸电池多阶段温度补偿恒压充电
- 10时段可编程负载功率/时间控制
- 蓄电池充放电高低温保护功能，工作温度可设置
- 多种智能功率模式可选择，可根据蓄电池电量自动调节负载功率
- 高精度数字升压恒流控制算法，高效率恒流精度
- 红外无线通讯，可设置/读取参数、读取状态等
- 蓄电池/PV反接保护、LED短路/开路/限功率保护等多重保护功能
- 可扩展物联网远程通讯监控功能
- 全铝金属外壳，IP67防水等级，能够在各种恶劣环境下使用

## 产品选型表

产品型号	产品说明
DM-R/W	MPPT充电控制恒流一体机(-R:红外遥控; -W:无线遥控)
DM-UL	带物联网远程控制(内置Lorawan模块)
DM-NB	带物联网远程控制(内置NB-Iot模块)
DM-GP	带物联网远程控制(内置GPRS模块)
DM-BT	带蓝牙通信控制(内置蓝牙模块)
DM-C	带物联网远程控制(RS485接口,需外接通讯模块)
DM-CT	带物联网远程控制(TTL接口,需外置通讯模块)

## 指示灯及遥控器状态

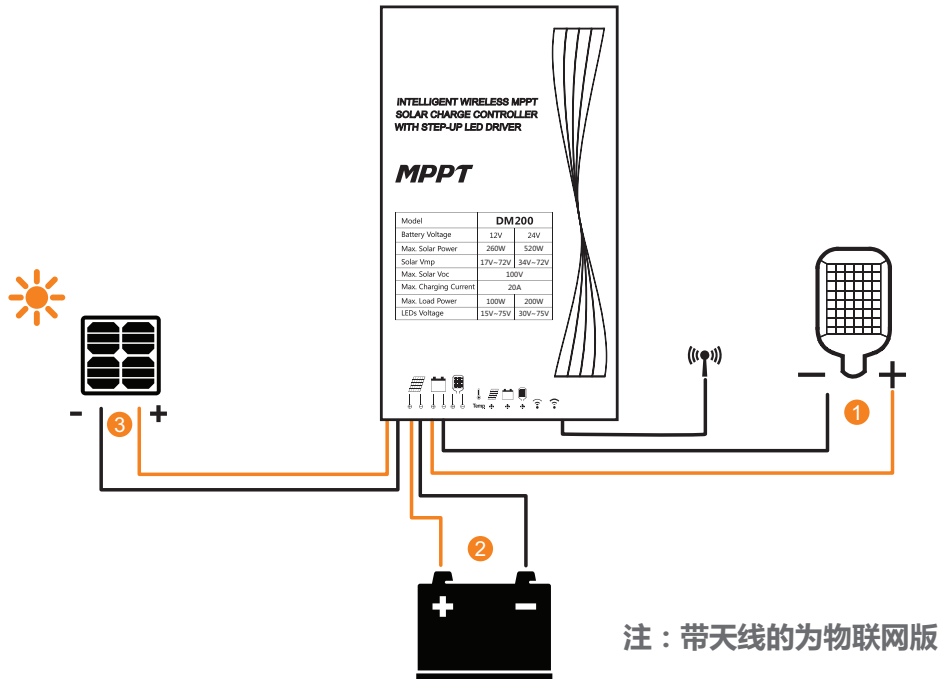
DM系列控制器有三个红色指示灯  
三个红色指示灯：

指示灯	指示灯状态	指示灯说明	遥控器系统状态
PV指示灯	常亮	电池板电压大于光控电压	空闲
	熄灭	电池板电压小于光控电压	空闲
	双闪	充满	充满
	慢闪	正在充电	充电
	快闪	BMS保护 或BAT超压 或PV超压 或过温(环境温度) 或限功率/电流充电	E-BMS BV超 PV超 过温 过流
BAT指示灯	常亮	蓄电池工作正常	空闲
	熄灭	蓄电池没有连接或锂电池保护板过放保护	
	快闪	电池过放	过放
LOAD指示灯	常亮	负载打开	放电
	熄灭	负载关闭	空闲
	慢闪	负载开路	开路
	快闪	负载短路	短路

# 产品接线图

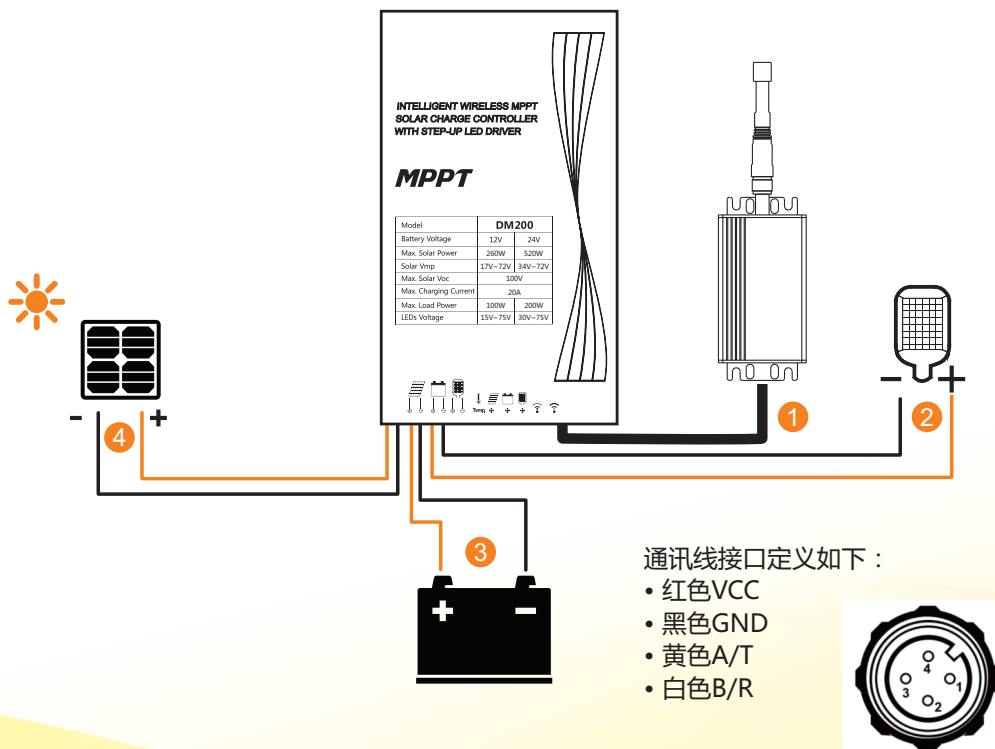
## A. 内置物联网模块接线图

接线顺序：请先接负载，再接蓄电池，最后连接太阳能电池

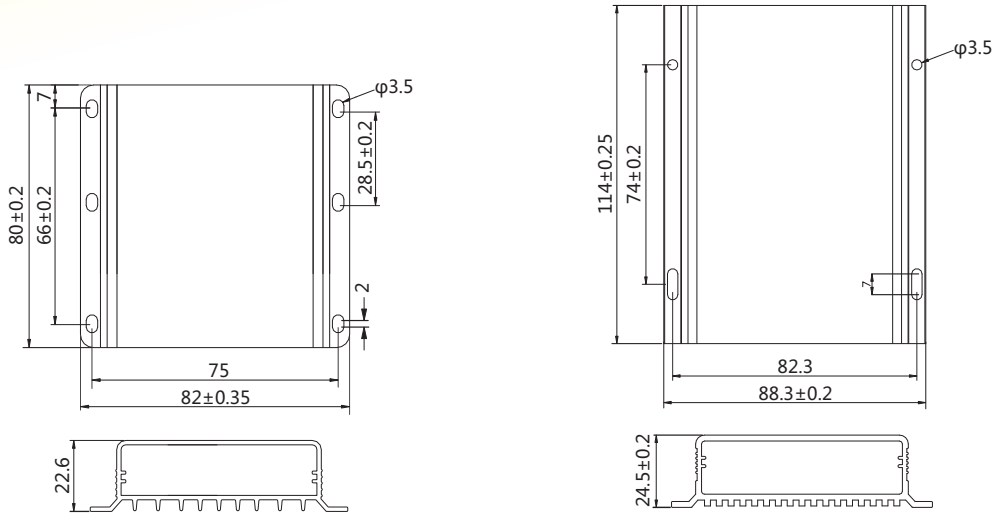


## B. 外置物联网模块接线图

接线顺序：请先接外置物联网模块，再接负载，然后再接蓄电池，最后连接太阳能电池

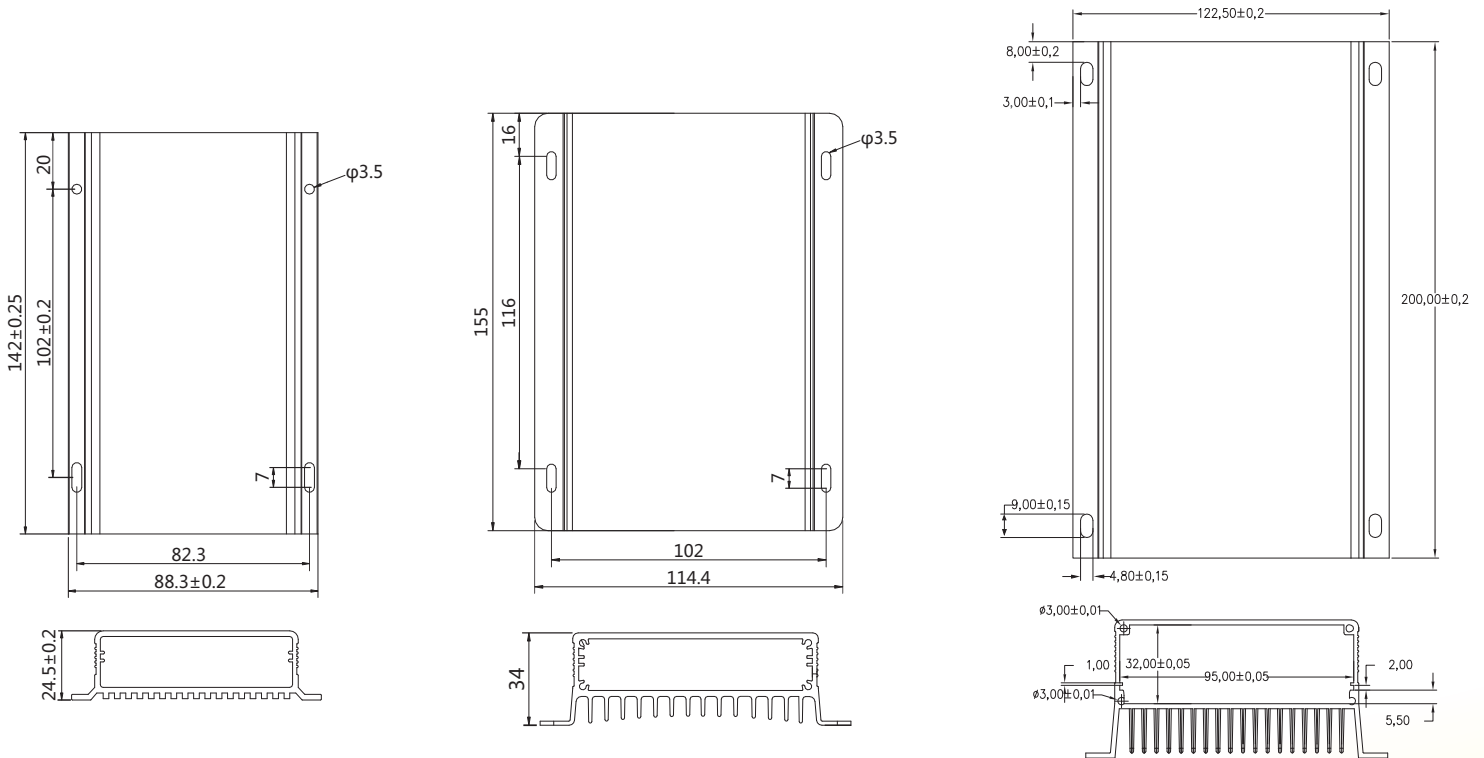


# 安装尺寸



DM60尺寸如下：  
 产品尺寸：80\*82\*22.6mm  
 安装尺寸：66\*75mm  
 安装孔径：φ3.5mm

DM80/DM120尺寸如下：  
 产品尺寸：114\*88.3\*24.5mm  
 安装尺寸：74\*82.3mm  
 安装孔径：φ3.5mm



DM160尺寸如下：  
 产品尺寸：142\*88.3\*24.5mm  
 安装尺寸：102\*82.3mm  
 安装孔径：φ3.5mm

DM200尺寸如下：  
 产品尺寸：155\*114.4\*34mm  
 安装尺寸：116\*102mm  
 开孔尺寸：φ3.5mm

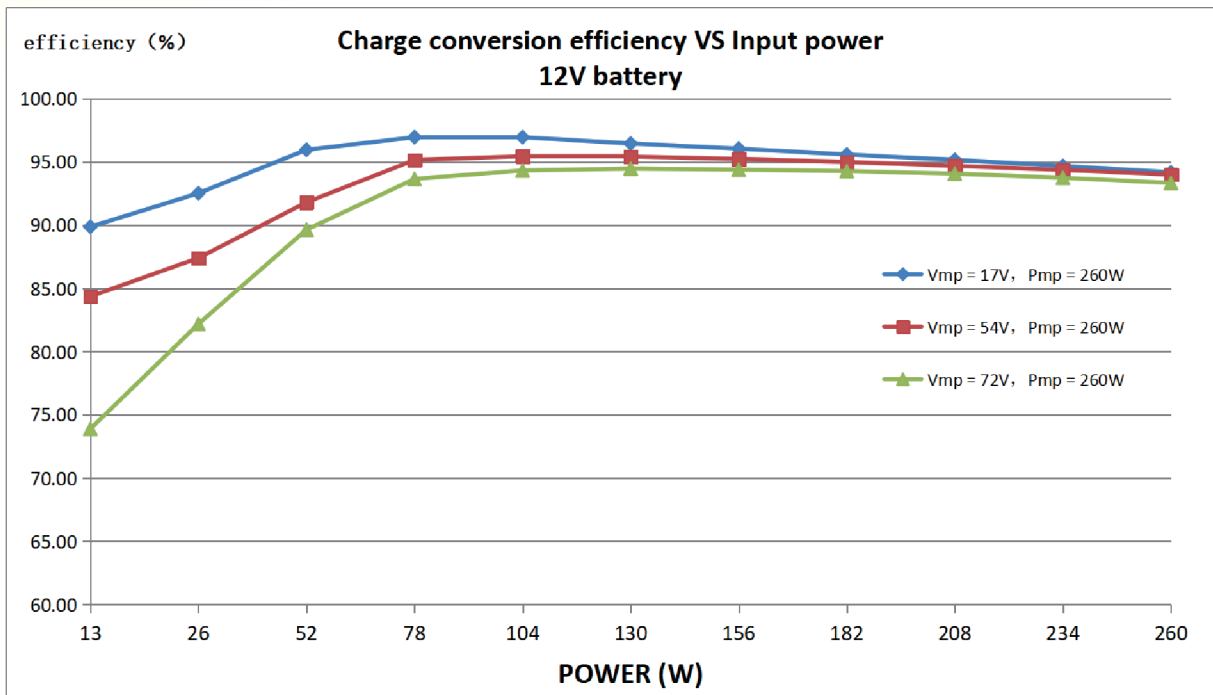
DM260/DM300尺寸如下：  
 产品尺寸：200\*122.5\*56mm  
 安装尺寸：175\*113mm  
 开孔尺寸：φ3.5mm

# 技术参数

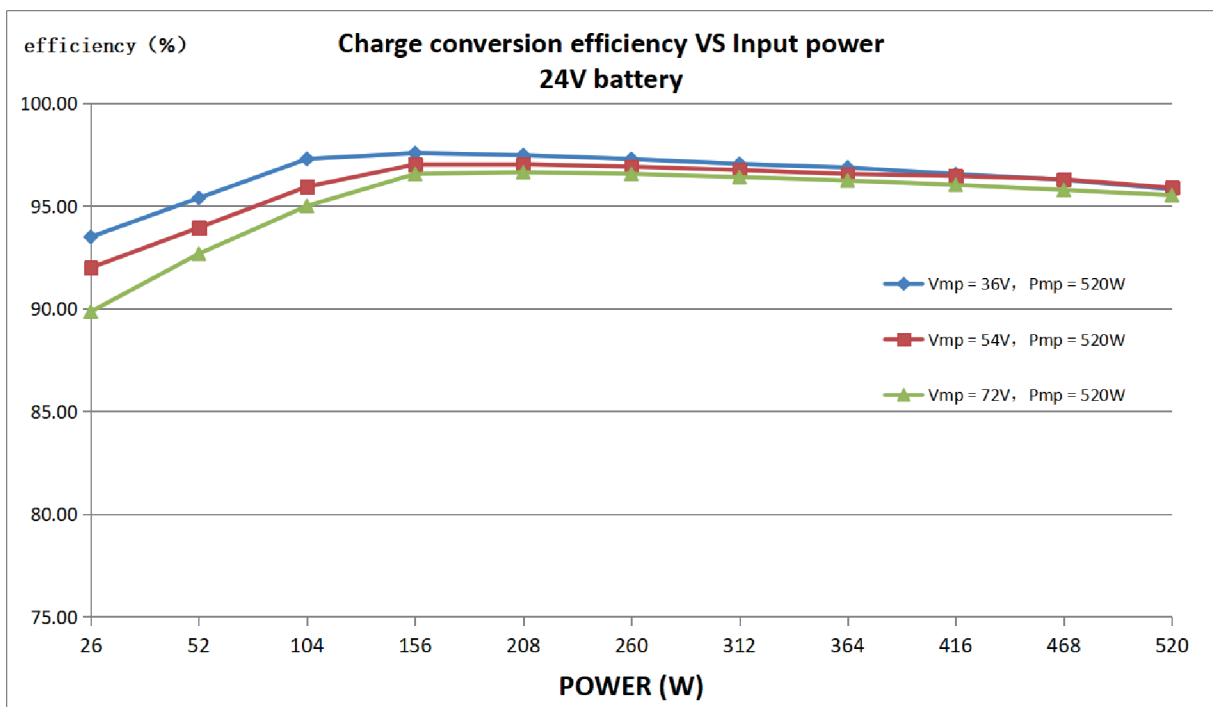
参数名称	参数值							参数可调	默认值
型号	DM60	DM80	DM120	DM160	DM200	DM260	DM300		
控制器类型	-R: 红外遥控; -W: 2.4G无线遥控; -C带485通讯接口								
系统电压	12V		12V/24V						铅酸
静态功耗	-R:≤5mA -W:≤20mA	-R:≤6mA -W:≤20mA	-R:6mA/12V; 4mA/24V -W:18mA/12V;13mA/24V			-R:8mA/12V; 12mA/24V -W:20mA/12V;16mA/24V			
休眠功耗	≤1mA			≤2mA					
负载电流	50 ~ 3000mA		50 ~ 4200mA	50 ~ 5600mA		70 ~ 7000mA		√	330mA
负载电压	15V ~ 50V	15V ~ 40V	15V ~ 60V			15V ~ 75V			
负载最大功率	60W/12V	80W/12V	60W/12V 120W/24V	80W/12V 160W/24V	100W/12V 200W/24V	130W/12V 260W/24V	150W/12V 300W/24V		
负载转换效率	85%-96% (典型效率95%)								
负载电流精度	≤3%±30mA								
智能功率	高/中/低/自动/自定义/否							√	中
负载工作时段	九时段+晨亮								
时段调节幅度	1分钟 / 10分钟								
功率调节幅度	1% / 10%								
太阳能最大输入功率	130W/12V	200W/12V	130W/12V 260W/24V	200W/12V 400W/24V	260W/12V 520W/24V	400W/12V 800W/24V	550W/12V 1100W/24V		
最大充电电流	10A	15A	10A	15A	20A	30A	40A		
太阳能最大输入电压	≤50V	≤35V	≤60V			≤100V			
MPPT追踪效率	> 99%								
充电转换效率	85%-98% (典型效率97%)								
超压电压	PB-16.0V; LI-过充电电压+2V; ×2,24V系统								16.0V
充电限制电压	PB-15.5V; LI-过充电电压+1V; ×2,24V系统								15.5V
均衡充电电压	PB-14.6V,LI-无; ×2,24V系统								14.6V
均衡充电间隔	PB:30天; LI:无;								30D
提升充电电压(铅酸)	8.5V ~ 17.0V; ×2,24V系统							√	14.4V
充电电压(锂电)	8.5V ~ 17.0V; ×2,24V系统							√	13.8V
浮充充电电压(铅酸)	8.5V ~ 17.0V; ×2,24V系统							√	11.0V
充电返回电压(锂电)	8.5V ~ 17.0V; ×2,24V系统							√	12.5V
过放电压	8.5V ~ 17.0V; ×2,24V系统							√	11.0V
过放返回电压	8.5V ~ 17.0V; ×2,24V系统							√	12.5V
温度补偿系数	PB: -3.0mV/°C/2V; (锂电池无温度补偿)								
光控电压	3V ~ 11V;×2,24V系统							√	5V
光控延时	0s ~ 60s/2min ~ 60min							√	10S
高温工作	+40°C ~ +90°C							√	65°C
低温充电	0°C ~ -35°C							√	-35°C
工作温度	-35°C ~ +65°C								
防护等级	IP67								
保护功能	蓄电池反接保护、电池板反接保护、电池板超压保护、锂电池过充过放保护、锂电池BMS过充检测保护、过温保护、负载开路短路保护、负载过流保护等								
重量	260g	400g	510g	770g	1800g				
控制器尺寸 (mm)	80*82*22.6	114*88.3*24.5	142*88.3*24.5	155*114.4*34	200*122.5*56				
控制器安装尺寸(mm)	66*75	74*82.3	102*82.3	116*102	175*113				
安装孔径(mm)	Φ3.5								

# 典型曲线

## 12V蓄电池充电效率曲线

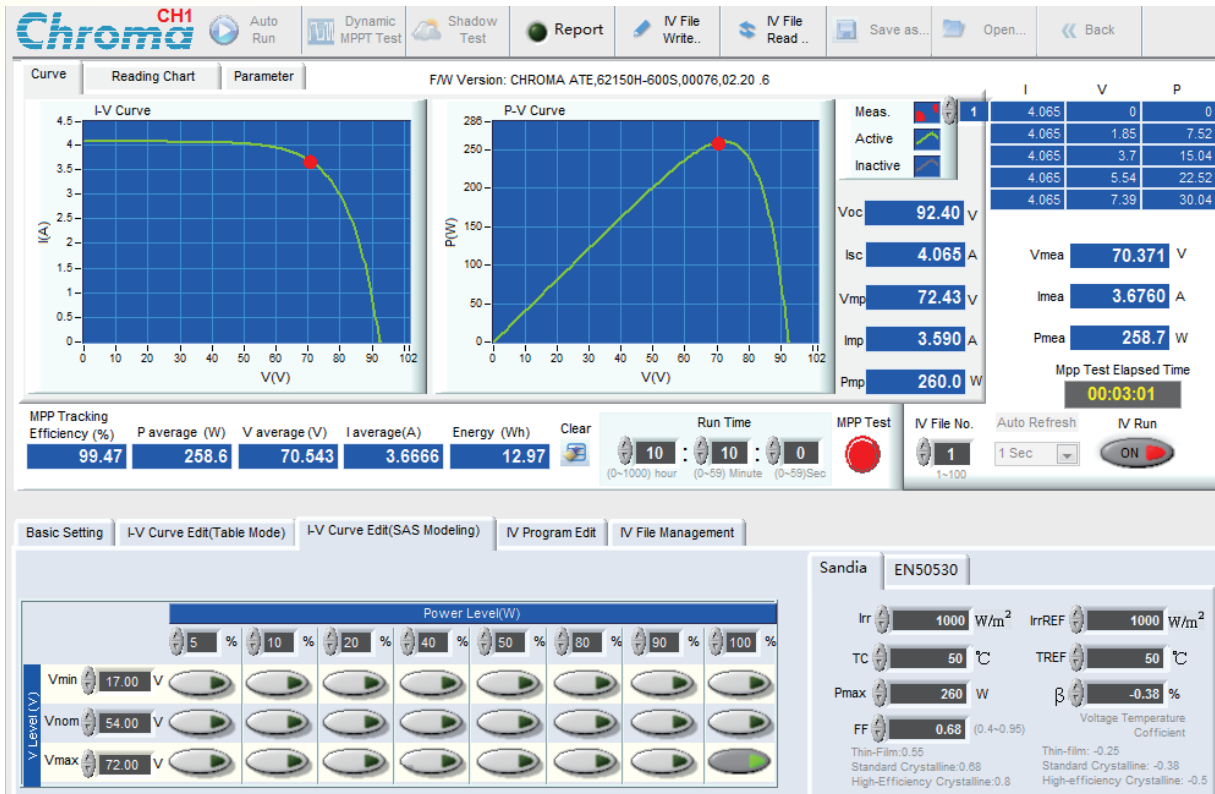


## 24V蓄电池充电效率曲线



## 12V蓄电池MPPT追踪效率

$V_{mp} = 72V$  ;  $V_{oc} = 92V$  ;  $P_{mp} = 260W$



## 24V蓄电池MPPT追踪效率

$V_{mp} = 72V$  ;  $V_{oc} = 92V$  ;  $P_{mp} = 520W$

