

Gen4

SR-MPL系列 MPL1210/1215/2410/2415/2420/2430/2440

防水型MPPT充放电控制器



SR-MPL1210-R

SR-MPL1215/2410-R

SR-MPL2415-R

SR-MPL2420-R

产品特点

- 采用MovingTrack MPPT最大功率追踪技术，追踪效率更高，速度更快
- 铅酸电池、锂电池通用，运行参数可通过遥控器设置
- 采用ultraGreen功耗控制技术，具有极低的静态功耗和休眠电流
- 铅酸电池多阶段温度补偿恒压充电
- 负载具有常开模式，光时控模式，充电模式，方便应用于不同的系统
- 蓄电池充放电高低温保护功能，工作温度可设置
- 红外无线通讯，可设置/读取参数、读取状态等
- 蓄电池/PV反接保护、负载短路/过载等多重保护功能
- 可扩展物联网远程通讯监控功能
- 全铝金属外壳，IP67防水等级，能够在各种恶劣环境下使用
- 采用最新稳压控制技术，特别适用于锂电池应用场合



产品选型表

产品型号	产品说明
MPL-R	MPPT充放电控制器(-R:红外遥控)
MPL-UL	带物联网远程控制(内置Lorawan模块)
MPL-NB	带物联网远程控制(内置NB-Iot模块)
MPL-GP	带物联网远程控制(内置GPRS模块)
MPL-BT	带蓝牙通信控制(内置蓝牙模块)
MPL-C	带物联网远程控制(RS485接口,需外接通讯模块)
MPL-CT	带物联网远程控制(TTL接口,需外置通讯模块)

指示灯及遥控器状态

MPL系列控制器有三个红色指示灯

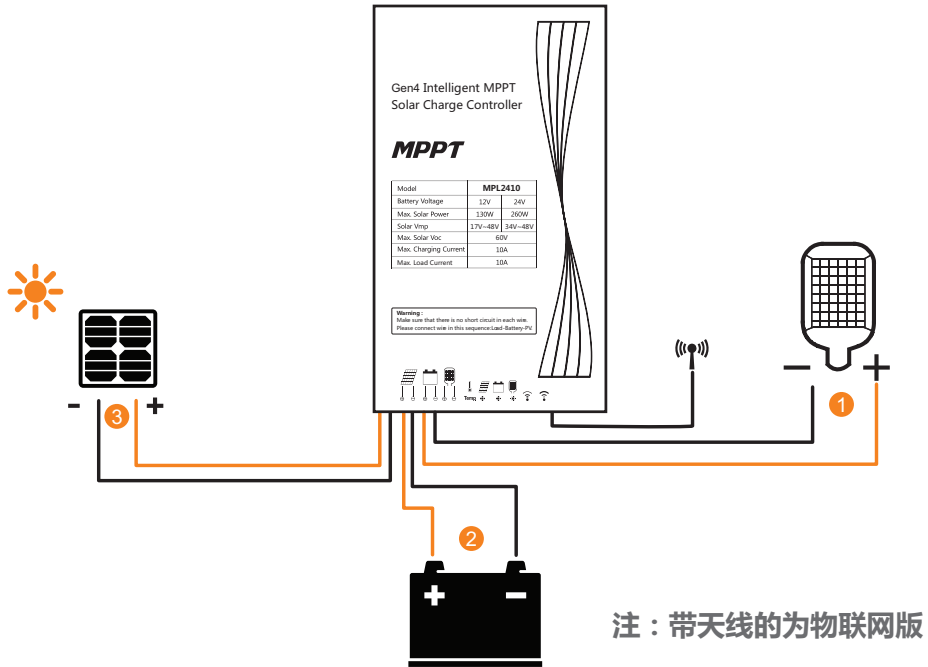
三个红色指示灯：

指示灯	指示灯状态	指示灯说明	遥控器系统状态
PV指示灯	常亮	电池板电压大于光控电压	空闲
	熄灭	电池板电压小于光控电压	空闲
	双闪	充满	充满
	慢闪	正在充电	充电
	快闪	BMS保护 或BAT超压 或PV超压 或过温(环境温度) 或限功率/电流充电	E-BMS BV超 PV超 过温 过流
BAT指示灯	常亮	蓄电池工作正常	空闲
	熄灭	蓄电池没有连接或锂电池保护板过放保护	
	快闪	电池过放	过放
LOAD指示灯	常亮	负载打开	放电
	熄灭	负载关闭	空闲
	快闪	负载短路	短路

产品接线图

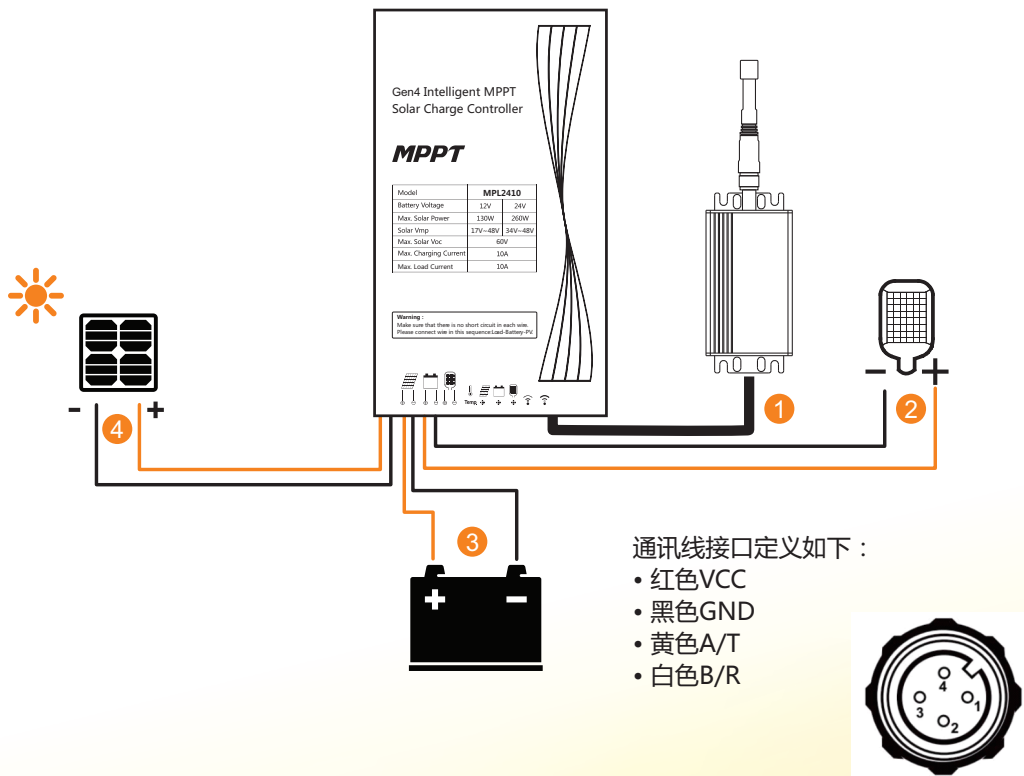
A. 内置物联网模块接线图

接线顺序：请先接负载，再接蓄电池，最后连接太阳能电池

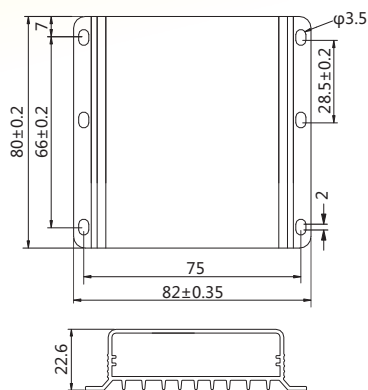


B. 外置物联网模块接线图

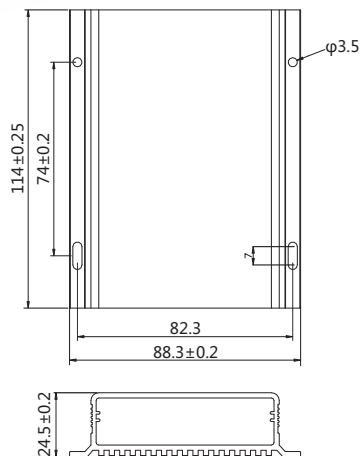
接线顺序：请先接外置物联网模块，再接负载，然后再接蓄电池，最后连接太阳能电池



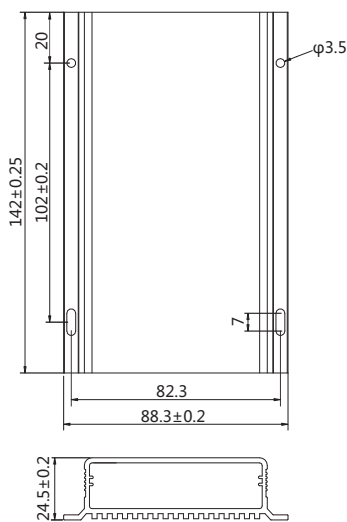
安装尺寸



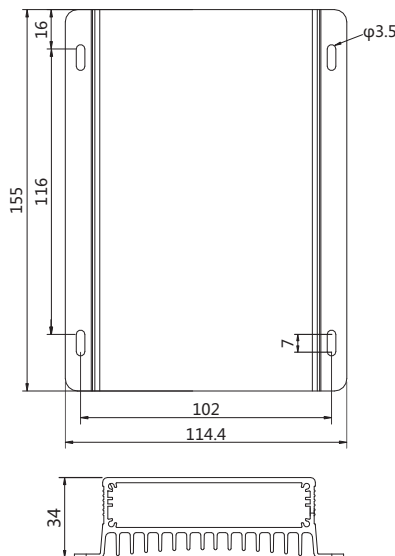
MPL1210尺寸如下：
 产品尺寸：80*82*22.6mm
 安装尺寸：66*75mm
 安装孔径：φ3.5mm



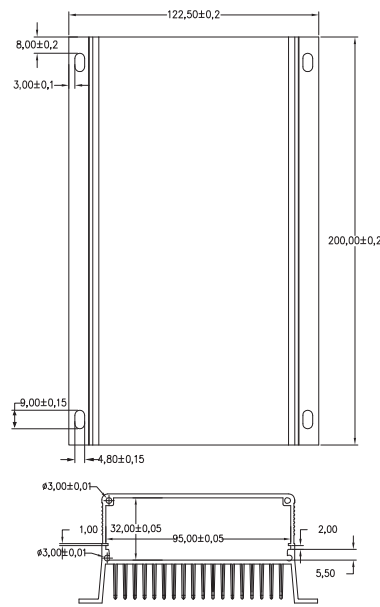
MPL1215/MPL2410尺寸如下：
 产品尺寸：114*88.3*24.5mm
 安装尺寸：74*82.3mm
 安装孔径：φ3.5mm



MPL2415尺寸如下：
 产品尺寸：142*88.3*24.5mm
 安装尺寸：102*82.3mm
 安装孔径：φ3.5mm



MPL2420尺寸如下：
 产品尺寸：155*114.4*34mm
 安装尺寸：116*102mm
 开孔尺寸：φ3.5mm



MPL2430/MPL2440尺寸如下：
 产品尺寸：200*122.5*56mm
 安装尺寸：175*113mm
 开孔尺寸：φ3.5mm

负载模式

1、光控+时控模式

当第一时段工作时间设置为“1~14”时，负载根据设置的10个时段时间工作，最长工作时间15小时。晚上自动开启负载，工作时间结束后或天亮自动关闭负载。

2、常开模式

当第一时段工作时间设置为“15”时，负载为常开模式，白天晚上都工作。

3、充电模式

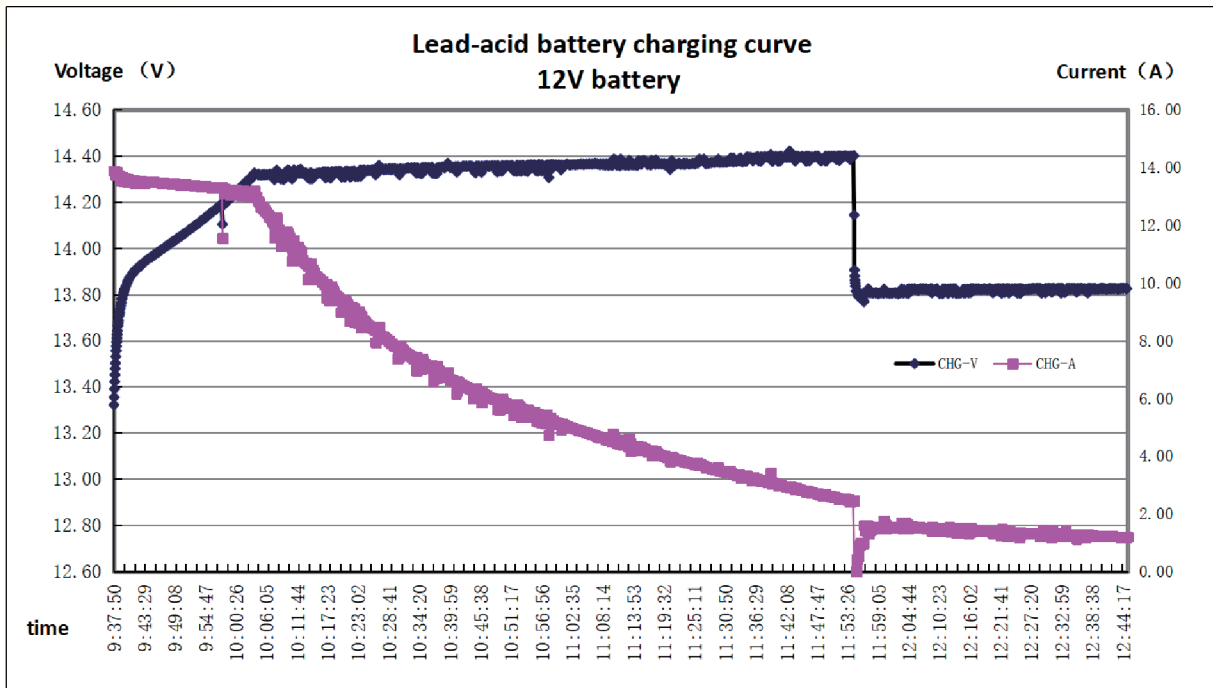
当第一时段工作时间设置为“0”时，负载不工作，只有充电功能，白天充电，晚上自动进入休眠模式，降低系统损耗。

技术参数

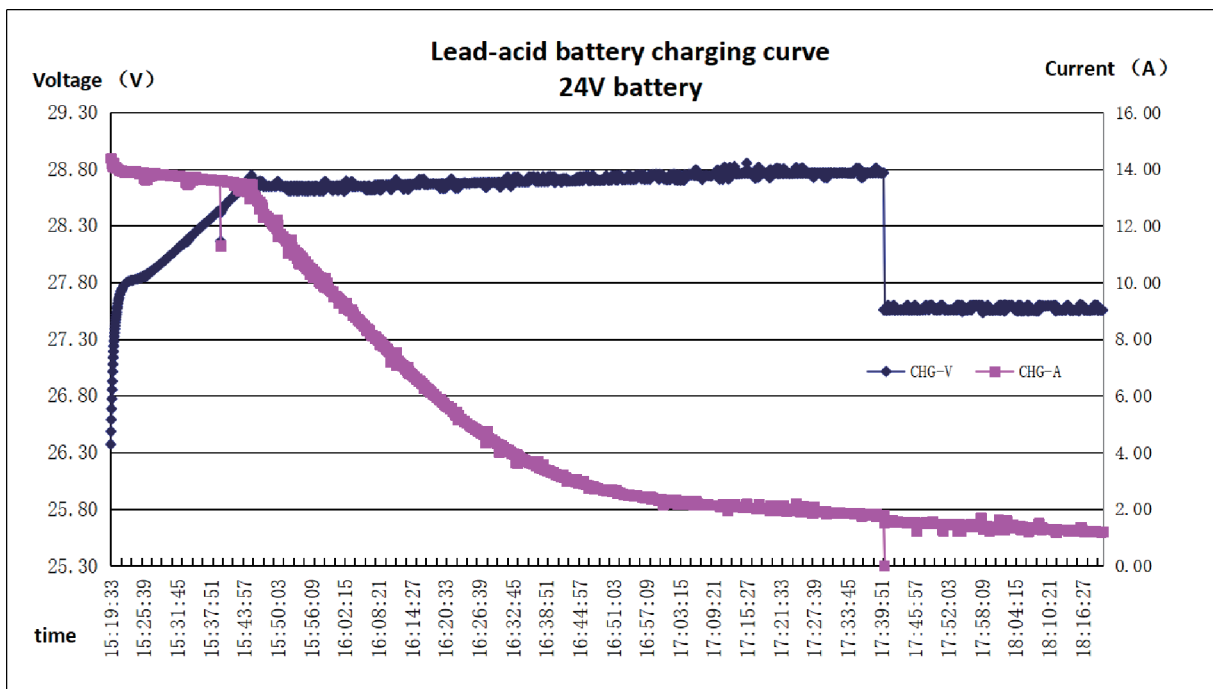
参数名称	参数值							参数可调	默认值	
型号	MPL1210	MPL1215	MPL2410	MPL2415	MPL2420	MPL2430	MPL2440			
控制器类型	-R：红外遥控；-C：带485通讯接口									
系统电压	12V		12V/24V					√	铅酸	
静态功耗	-R: ≤5mA	-R: ≤6mA	-R: ≤6mA/12V ≤4mA/24V		-R: ≤6mA/12V ≤10mA/24V					
休眠功耗	≤1mA				≤2mA					
负载最大电流	10A	15A	10A	15A	20A	30A				
负载工作时段	常开模式/九时段+晨亮									
时段调节幅度	1分钟/10分钟									
太阳能最大输入功率	130W/12V	200W/12V	130W/12V 260W/24V	200W/12V 400W/24V	260W/12V 520W/24V	400W/12V 800W/24V	550W/12V 1100W/24V			
最大充电电流	10A	15A	10A	15A	20A	30A	40A			
太阳能板开路电压	≤50V	≤35V	≤60V		≤100V					
MPPT追踪效率	≥99%									
充电转换效率	85%~98%									
超压电压	PB-16.0V；LI-充电电压+2V；×2/24V系统									
充电限制电压	PB-15.5V；LI-充电电压+1V；×2/24V系统									
均衡充电电压	PB-14.6V；LI-无均衡充电；×2/24V系统									
均衡充电间隔	Pb:30天；Li:无；									
提升充电电压(铅酸)	8.5V ~ 17.00V可设置；×2/24V系统							√	14.4V	
充电电压(锂电)										
浮充充电电压(铅酸)	8.5V ~ 17.00V可设置；×2/24V系统							√	13.8V	
充电返回电压(锂电)										
过放电压	8.5V ~ 17.00V可设置；×2/24V系统							√	11.0V	
过放返回电压	8.5V ~ 17.00V可设置；×2/24V系统							√	12.5V	
光控电压	3V ~ 11V；×2/24V系统							√	5V	
温度补偿系数	PB：-3.0mV/°C/2V；（锂电池无温度补偿）									
光控延时	5s ~ 60s/2min ~ 60min							√	10s	
高温工作	40°C ~ +90°C							√	65°C	
低温充电	0°C ~ -35°C							√	-35°C	
工作温度	-35°C ~ +65°C									
防护等级	IP67									
保护功能	蓄电池反接保护、电池板反接保护、电池板超压保护、锂电池过充过放保护、锂电池BMS过充检测保护、过温保护、负载短路保护、负载过流保护等									
重量	260g	400g	510g	770g	1800g					

典型曲线

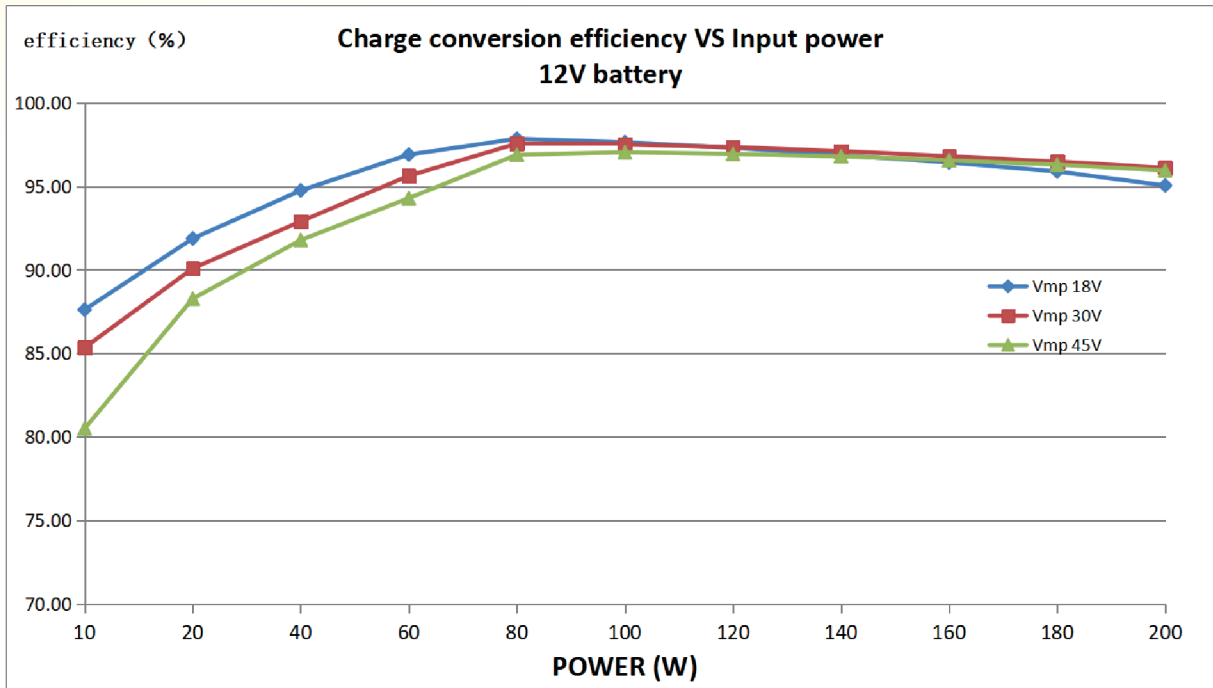
12V铅酸电池充电过程



24V铅酸电池充电过程



12V蓄电池充电效率曲线



24V蓄电池充电效率曲线

