

太阳能储能逆变控制一体机

产品手册



产品型号

HFP4850S80-145 | HFP4835U80-145

重要的安全说明

请保留本手册以备日后查用

本手册中包含了 HFP 系列太阳能储能逆变控制一体机所有的安全、安装以及操作说明。

安装使用之前请仔细阅读手册中的所有说明和注意事项。

- 一体机内部有非安全电压，为避免人身伤害，用户不要自行拆卸，如需维修应联系本公司专业维修人员。
- 请勿将一体机放置儿童可触碰的地方。
- 请勿将一体机安装在潮湿、油腻、易燃易爆或粉尘大量聚集等恶劣环境中。
- 市电输入和交流输出为高压电，请勿触摸接线处。
- 一体机工作时，外壳温度高，请勿触摸。
- 一体机工作时，请不要打开端子保护盖。
- 建议在一体机外部安装合适的保险或断路器。
- 在安装和调整一体机的接线前务必断开光伏阵列、市电和蓄电池端子附近的保险或断路器。
- 安装之后检查所有的线路连接是否紧实，避免由于虚接而造成热量聚集发生危险。
- 一体机为离网型，负载设备输入电源需确认此一体机为唯一输入设备，禁止与其它输入交流电源并联使用，避免造成损坏。

目录

1.基本资料	4
1.1 产品概述及特点	4
1.2 基本系统介绍	5
1.3 产品特点	6
1.4 尺寸图	7
2.安装说明	8
2.1 安装注意事项	8
2.2 接线规格和断路器选型	9
2.3 安装及连线	10
2.4 并机接线连接	15
2.4.1 介绍	15
2.4.2 并机连接连接注意事项	15
2.4.3 单相并机连接指导示意图	16
2.4.4 分相并机连接指导示意图	19
3.工作模式	30
3.1 充电模式	30
3.2 供电模式	31
4. LCD 屏操作说明	32
4.1 操作和显示面板	32
4.2 设置参数说明	36
4.3 电池类型参数表	42
5.其他功能	44
5.1 干结点功能	44
5.2 RS485 通信功能	44
5.3 USB 通信功能	44
5.4 并机通讯功能（仅适用并机使用）	45
5.5 均流检测功能（仅适用并机使用）	45
6.保护	46
6.1 具备的保护功能	46
6.2 故障代码	47
6.3 部分故障排除措施	50
7.系统维护	51
8.技术参数	52

1.基本资料

1.1 产品概述及特点

HFP 系列是集太阳能储能&市电充电储能、交流正弦波输出于一体的新型混合太阳能储能逆变控制一体机，采用 DSP 控制，通过先进的控制算法 具有高响应速度、高可靠性和高工业化标准等特点。具有仅太阳能、市电优先、太阳能优先和市电&太阳能四种充电模式可选；逆变和市电两种输出方式可选，满足不同的应用需求。

太阳能充电模块采用最新优化的 MPPT 追踪技术，在任何环境下均能快速追踪到光伏阵列的最大功率点，实时获取太阳能电池板的最大能量。

AC-DC 充电模块采用先进的控制算法实现全数字化的电压电流双闭环控制，控制精度高，体积小。交流电压输入范围宽，输入/输出保护功能齐全，稳定可靠的实现对蓄电池充电和保护。

DC-AC 逆变模块基于全数字智能化设计，采用先进的SPWM 技术，输出纯正弦波，将直流电转换成交流电，适用于家用电器、电动工具、工业设备、电子影音等交流负载。 产品采用段式液晶屏显示设计，实时显示系统的运行数据及运行状态。全面的电子保护功能，保证整个系统更安全、更稳定。

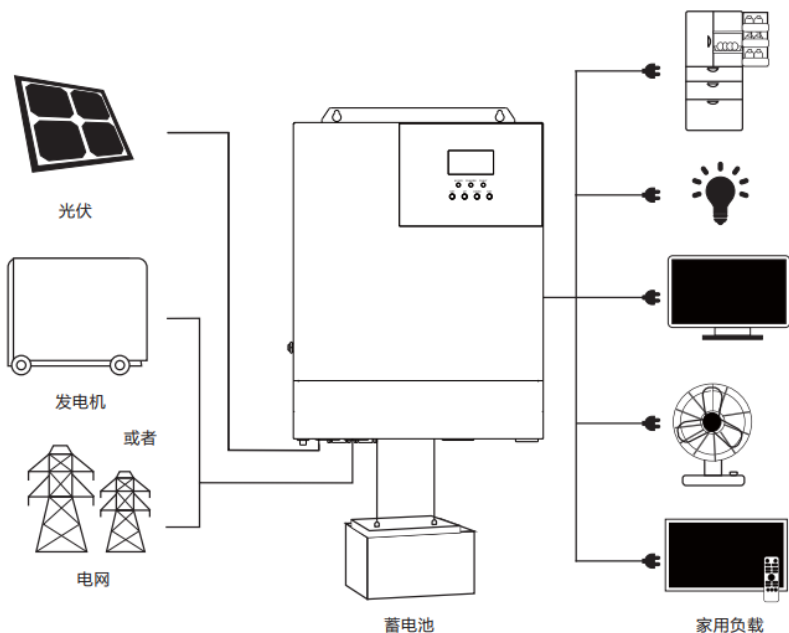
特点：

- 1、采用全数字化电压电流双闭环控制，先进的 SPWM 技术，输出纯正弦波。
- 2、拥有市电旁路、逆变输出两种输出方式，具备不间断供电功能。
- 3、拥有 4 种充电模式可选：仅太阳能、市电优先、太阳能优先、混合充电。
- 4、先进的 MPPT 技术，追踪效率高达 99.9%。
- 5、LCD 液晶屏设计、3 个 LED 指示灯，动态显示系统数据及运行状态。
- 6、ON/OFF 船型开关控制交流输出。
- 7、具有省电模式功能，降低空载损耗。
- 8、采用智能可调速风扇，高效散热，延长系统寿命。
- 9、自带锂电池太阳能及市电激活功能，支持铅酸电池、锂电池接入。
- 10、拥有多项保护功能，360°全方位防护。
- 11、具有完备的短路保护，过欠压保护，过载保护，反灌保护等。

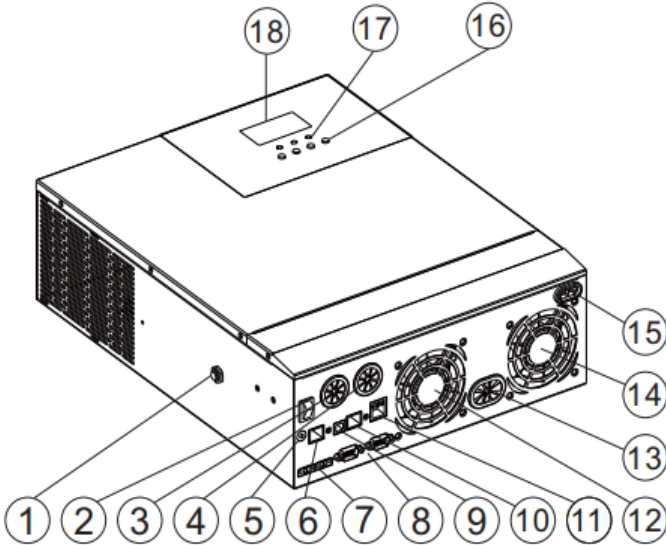
1.2 基本系统介绍

下图显示了本产品的系统应用场景，一个完整的系统包含以下几部分：

- 1、光伏组件：将光能转换成直流电能，通过一体机给电池充电，或直接逆变成交流电给负载供电。
- 2、市电或者发电机：在 AC 输入端接入，可以给负载供电，同时可以给蓄电池充电。如果不接市电或者发电机，系统也可以正常运行，此时负载供电由电池和光伏组件提供。
- 3、蓄电池：蓄电池的作用是在太阳能能量不足、没有市电时，保证系统负载的正常用电。
- 4、家用负载：可接入各种家用、办公用负载，包括冰箱、灯具、电视机、风扇、空调等交流负载。
- 5、逆控一体机：整个系统的能量转换装置。
- 6、具体的系统接线方式由实际的应用场景决定。

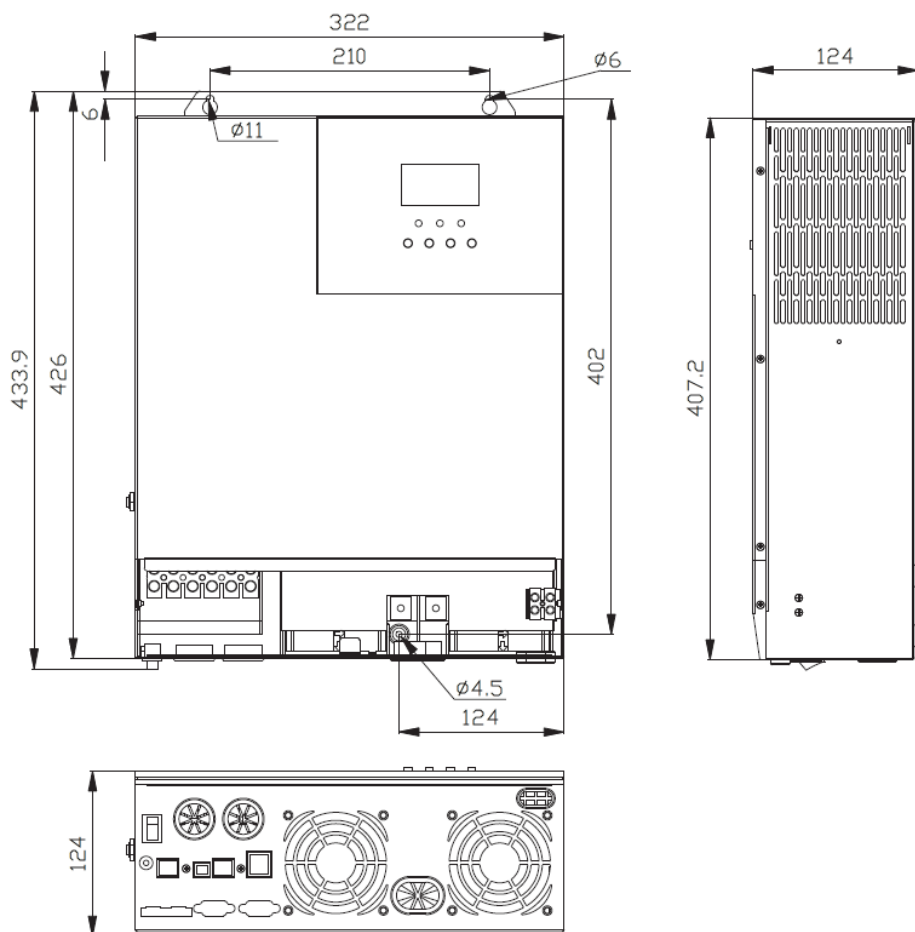


1.3 产品特征



①	AC输入过载保护器	⑩	RS485-1通信端口
②	ON/OFF船型开关	⑪	干结点端口
③	AC输入端口	⑫	散热风扇
④	AC输出端口	⑬	蓄电池端口
⑤	接地螺丝孔	⑭	散热风扇
⑥	RS485-2通信端口	⑮	PV端口
⑦	均流端口（仅适用并网模块）	⑯	轻触按键
⑧	并网通讯端口（仅适用并网模块）	⑰	指示灯
⑨	USB通信端口	⑱	LCD屏

1.4 尺寸圖



2.安装说明

2.1 安装注意事项

在安装之前，请仔细阅读本手册，熟悉安装步骤。

- 安装蓄电池时要非常小心，安装铅酸液体蓄电池时，应戴上防护镜，一旦接触到蓄电池酸液时，请及时用清水冲洗。
- 蓄电池附近避免放置金属物件，防止蓄电池发生短路。
- 蓄电池充电时可能产生酸性气体，确保环境周围通风良好。
- 机柜安装时，务必在一体机周围应留有足够的空间进行散热；不要将一体机和铅酸液体蓄电池安装在同一机柜内，避免蓄电池工作时产生的酸性气体腐蚀一体机。
- 只能给符合本一体机的蓄电池类型充电。
- 虚接的连接点和腐蚀的电线可能造成极大的发热融化电线绝缘层，燃烧周围的材料，甚至引起火灾，所以要保证连接头都拧紧，电线最好用扎带都固定好，避免移动应用时电线摇晃而造成连接头松散。
- 系统连接线按照不大于 $5\text{A}/\text{mm}^2$ 的电流密度进行选取。
- 室外安装时应避免阳光直射和雨水渗入。
- 电源的开关关闭之后，一体机内部仍有高压，请勿打开或触摸内部器件，待电容放电完之后进行相关操作。
- 请不要将一体机安装在潮湿、油腻、易燃易爆或粉尘大量聚集等恶劣环境中。
- 本产品电池输入端极性禁止反接，否则容易损坏设备或发生不可预测的危险。
- 市电输入和交流输出为高压电，请勿触摸接线处。
- 当风扇工作时，请勿触摸以防受伤。
- 负载设备输入电源需确认此一体机为唯一输入设备，禁止与其它输入交流电源并联使用，避免造成损坏。

2.2 接线规格和断路器选型

接线和安装方式必须遵守国家和当地的电气规范要求。

推荐光伏阵列接线规格和断路器选型：由于光伏阵列的输出电流受光伏组件的类型、连接方式和光照角度的影响，因此光伏阵列的最小线径根据光伏阵列的短路电流来计算；请参考光伏组件规格书中的短路电流值（光伏组件串联时短路电流不变；并联时短路电流为所有并联组件的短路电流之和）；阵列的短路电流不能超过 PV 最大输入电流。

➤ PV 输入线径和开关请参考下表：

型号	推荐 PV 输入 接线线径	最大 PV 输入电流	推荐空气开关 或断路器型号
HFP4850S80-145	10mm ² /7AW	50A	2P—63A
HFP4835U80-145	10mm ² /7AW	50A	2P—63A

注意：串联时电压不得超过最大 PV 输入开路电压。

➤ 推荐 AC 输入线径和开关请参考下表：

型号	推荐 AC 输入 接线线径	最大旁路 输入电流	推荐空气开关 或断路器型号
HFP4850S80-145	10mm ² /7AW	40A	2P—40A
HFP4835U80-145	10mm ² /7AW	40A	2P—40A

注意：市电输入接线处已有相对应的断路器，可不加断路器。

➤ 推荐蓄电池输入线径和开关请参考下表：

型号	推荐蓄电池 接线线径	额定电池 放电电流	最大充电 电流	推荐空气开关 或断路器型号
HFP4850S80-145	30mm ² /2AWG	125A	140A	2P—160A
HFP4835U80-145	25mm ² /3AWG	85A	120A	2P—140A

➤ **推荐 AC 输出接线规格和断路器请参考下表：**

型号	推荐 AC 输出 接线线径	额定逆变交流 输出电流	最大旁路 输出电流	推荐空气开关 或断路器型号
HFP4850S80-145	10mm ² /7AW	22A	40A	2P—40A
HFP4835U80-145	10mm ² /7AW	30A	40A	2P—40A

注意：接线线径仅供参考，如果光伏阵列和一体机或者一体机和蓄电池之间的距离比较远时，使用更粗的线材可以降低压降以提高系统性能。

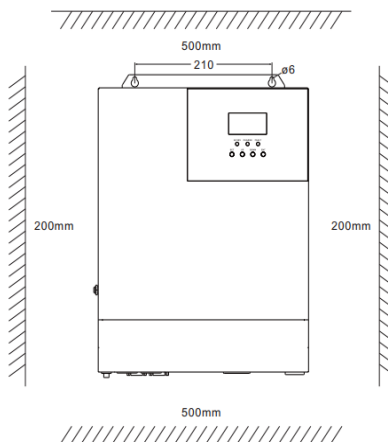
注意：以上接线线径和断路器仅为推荐，请根据实际情况来选取合适的接线线径和断路器。

2.3 安装及连线

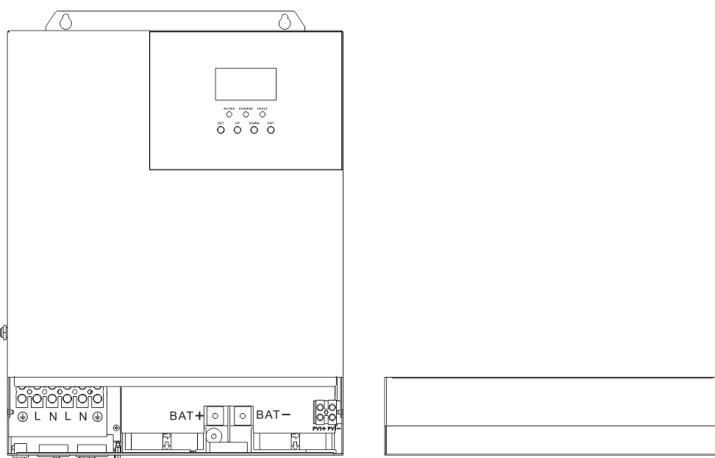
安装步骤：

步骤 1：确定安装位置和散热空间 确定一体机安装位置，如墙面；安装一体机时，确保有足够的空气流过一体机的散热片，一体机左右出风口至少留有 200mm 空间，保证自然对流散热。参考如上整机安装示意图。

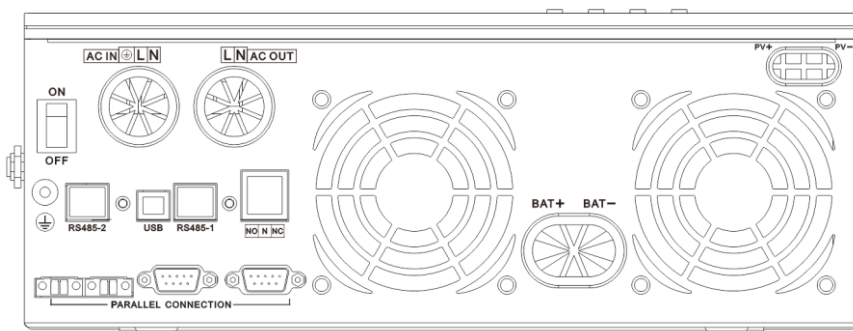
警告：爆炸的危险！千万不要将一体机和铅酸液体蓄电池安装在同一个密闭的空间内！也不要安装在一个蓄电池气体可能聚集的密闭的地方。



步骤 2：取下端子保护盖



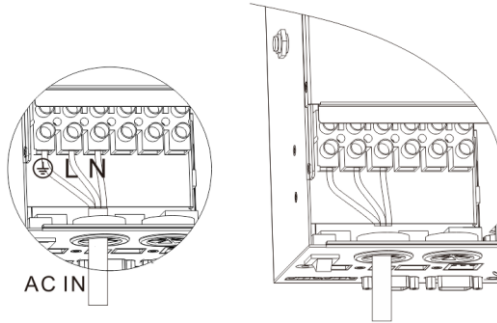
步骤 3：接线



AC 交流输入/输出的接线方法：

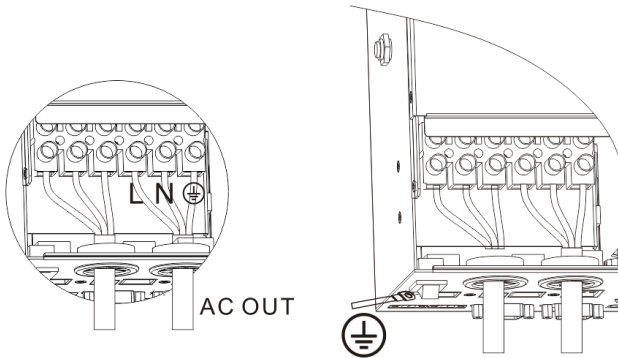
- ① AC 输入/输出接线前，先断开外部断路器，并确认使用的线缆是否足够粗，请参考章节“2.2 接线规格及断路器选型”；
- ② 根据下图所示线缆顺序和端子位置，正确上交流输入线，请先接地线，再接火线和零线；

⊕ : 地线 L : 火线 N : 零线



③根据下图所示线缆顺序和端子位置，正确接上交流输出线，请先接地线，再接火线和零线，地线通过 O 型端子接到机箱接地螺丝孔。

⊕ : 地线 L : 火线 N : 零线



注意：接地线缆尽量用粗线径（导线截面积不小于 4mm^2 ），接地点尽量靠近一体机，接地线越短越好。

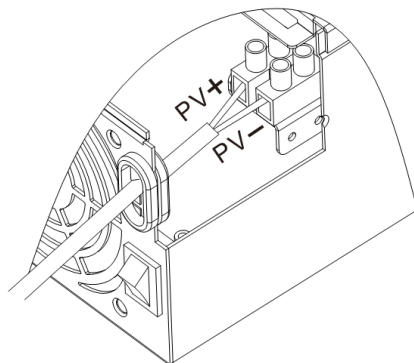
PV 输入的接线方法：

①接线前，先断开外部断路器，并确认使用的线缆是否足够粗，请参考章节“2.2 接线规格及断路器选型”；

②根据下图所示线缆顺序和端子位置，正确接好 PV 输入线。

PV+:PV 输入正极

PV -:PV 输入负极



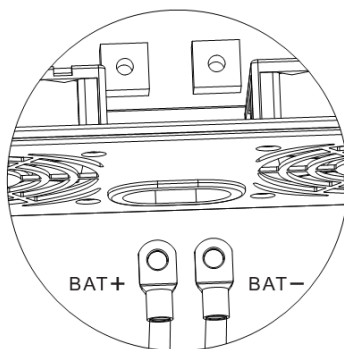
BAT 接线方法：

①接线前，先断开外部断路器，并确认使用的线缆是否足够粗，请参考章节“2.2 接线规格及断路器选型”，BAT 线需要通过 O 型端子与机器连接，推荐使用内径 5MM 的 O 型端子，O 型端子必须牢牢压紧 BAT 线，防止接触阻抗过大而引起过度发热；

②根据下图所示线缆顺序和端子位置，正确接好 BAT 线。

BAT+:电池正极

BAT -:电池负极

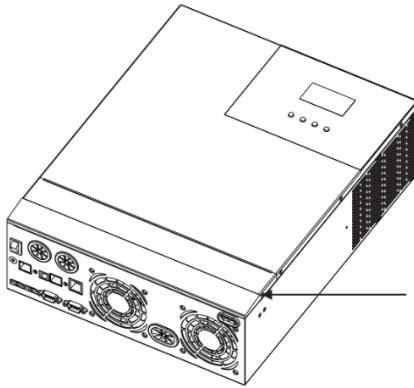


警告事项：

- ①市电输入、AC 输出和光伏阵列会产生很高的电压，接线前，务必要断开断路器或保险；
- ②接线过程中，务必注意安全；接线过程中，请勿闭合断路器或保险，同时确保各部件的“+”、“-”极引线连接正确；蓄电池端必须安装断路器，其选择请参考章节“2.2 接线规格及断路器选型”，接线前，务必要断开断路器，防止接线时产生强电火花，同时避免接线过程中发生电池短路；如果一体机应用于雷电频繁区域，建议在 PV 输入端安装外部的避雷器。

步骤 4：检查接线是否连接正确和牢固，尤其要检查电池输入正负有无接反、PV 输入正负有无接反、AC 输入是否错误的接到了 AC 输出端。

步骤 5：安装端子保护盖子

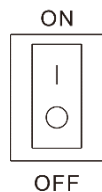


步骤 6：启动一体机

首先闭合蓄电池端的断路器，其次将机器左边下的船型开关至“ON”状态，“AC/INV”指示灯闪烁即表示逆变器正常工作，再次闭合光伏阵列和市电的断路器，最后待 AC 输出正常后再逐一打开交流负载，以免因同时开启负载产生较大的瞬间冲击而发生保护动作，一体机按照设置的模式进行正常的工作。

注意：若给不同的交流负载供电，建议先打开冲击电流大的负载，待负载工作稳定后再打开冲击电流小的负载。

注意：如果一体机无正常工作，LCD 或指示灯显示异常，参考章节 6 解除故障。



2.4 并机接线连接

2.4.1 介绍

- 1、逆控一体机最多可以六台并机。
- 2、使用并机功能时，需要正确，稳固可靠连接并机通讯线，如下为连接线图示（包装附件）：

并机通讯线*1：



均流检测线*1：



2.4.2 并机连接线连接注意事项

警告：

1、 电池接线：

单相或分相并机连接时，所有逆控一体机必须连接到相同的电池，BAT+与 BAT+相连，BAT-与 BAT-相连，并确保上电开机前连接正确且接线长度及线径相同，避免接错引起并机系统输出不正常工作。

2、 AC OUT 接线：

单相并机连接时，所有逆控一体机必须 L 与 L 相连，N 与 N 线相连，PE 与 PE 相连，并确保上电开机前连接正确且接线长度及线径相同，避免接错引起并机系统输出不正常工作，接线参考 2.4.3 示意图；分相并机连接时，所有逆控一体机必须 N 与 N 线相连，PE 与 PE 相连。同一个相位的所有机器的 L 线需要连接在一起，但不同相间 AC 输出 L 线不可以连接在一起。其它注意事项同并机单相连接，接线参考 2.4.4 示意图。

3、 AC IN 接线：

单相并机连接时，所有逆控一体机必须 L 与 L 相连，N 与 N 线相连，PE 与 PE 相连，并确保上电开机前连接正确且接线长度及线径相同，避免接错引起并机系统输出不正常工作。同时，不可有多个不同的 AC 交流源输入，避免逆变器或外部电气设备损坏。需保证 AC 交流源输入的一致性及唯一性，接线参考 2.4.3 示意图；分相并机连接时，所有逆控一体机必须 N 与 N 线相连，PE 与 PE 相连。同一个相位的所有机器的 L 线需要连接在一起，但不同相间 AC 输入 L 线不可以连接在一起。其它注意事项同并机单相连接。接线参考 2.4.4 示意图。

4、 并机通讯线接线：

我司并机通讯线为带屏蔽功能的 DB15 标准电脑线，单相或分相并机连接使用，各机连接时需一出一进，即本机公头（出）与需并机器母头（进）连接，不可本机公头连接本机母头。同时，各机并机通讯线需确保通过 DB15 端口螺丝拧紧，避免并机通讯线产生脱落或接触不良引起系统输出不正常工作或损坏。

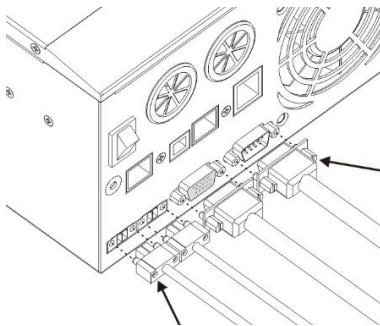
5、 均流检测线接线：

我司均流检测线为绞绕连接线。单相并机连接时，各机连接时需一出一进，即本机均流线与需并机器的均流绿色端口连接（端口二选一即可，没有强制顺序要求），不可本机均流端口连接本机均流端口。同时，各机均流检测线需确保没有人为对调过红黑线，另均流线螺丝需拧紧，避免并机均流侦测异常引起系统输出不正常或损坏，接线参考 2.4.3 示意图；分相并机连接时，同一个相位的所有机器的均流线需要连接在一起，但不同相间均流线不可以连接在一起。其它注意事项同并机单相连接，接线参考 2.4.4 示意图。

- 6、 连接系统前和连接完系统后，请详细对照如下系统接线示意，确保上电前所有接线正确且可靠。
- 7、 系统接线正确且上电正常运行后，如需新增加接入新机时，需断开电池输入，PV 输入，交流输入及交输出后，确保所有逆控一体机掉电后，才可重新接线并入系统。

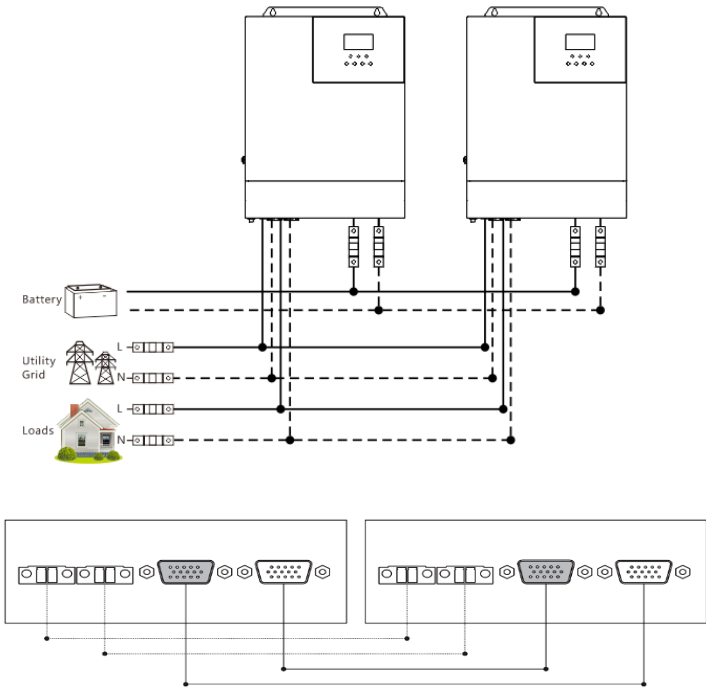
2.4.3 单相并机连接指导示意图

- 1、 逆控一体机并机通讯线及均流检测线都需要连接后螺丝锁紧，示意图如下：

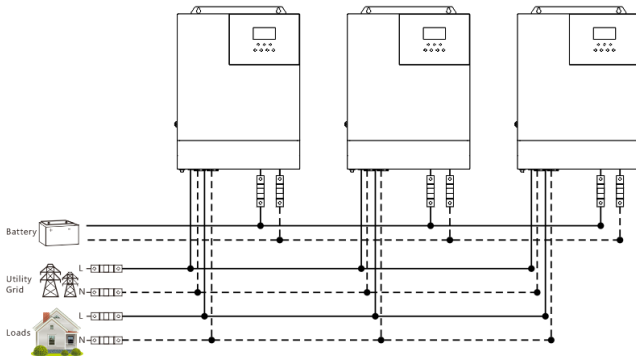


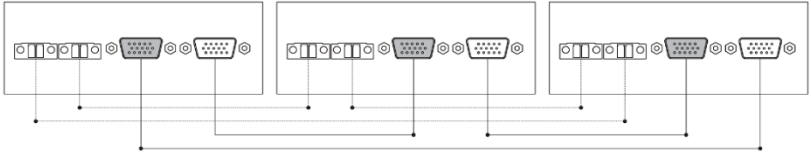
- 2、 多台并机时，并机连接指导示意图如下（适用于 U 和 S 型号系列）：

a) 系统两台逆变一体机并联：

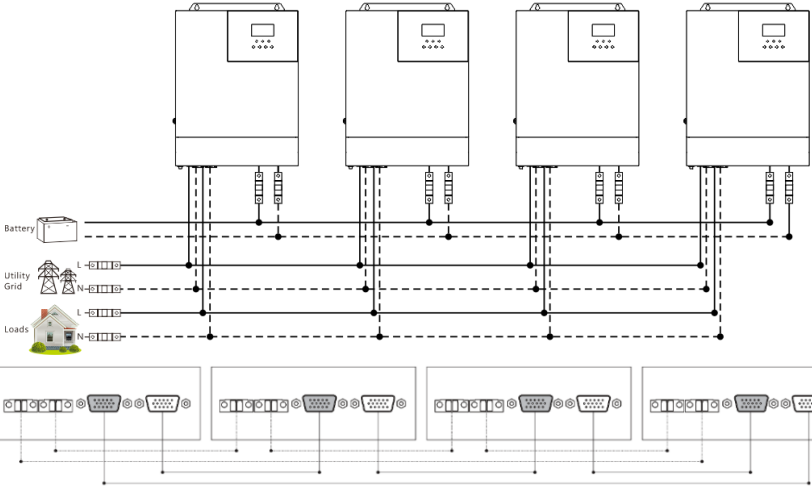


b) 系统三台逆变一体机并联：

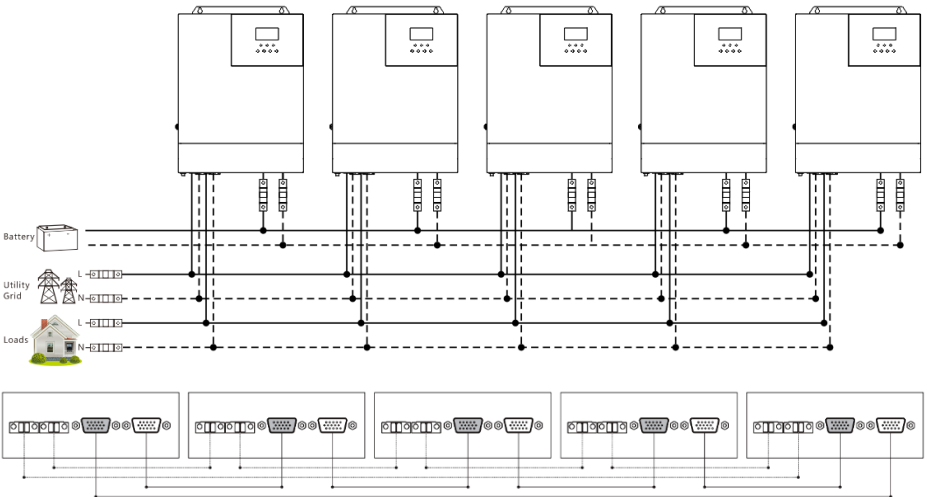




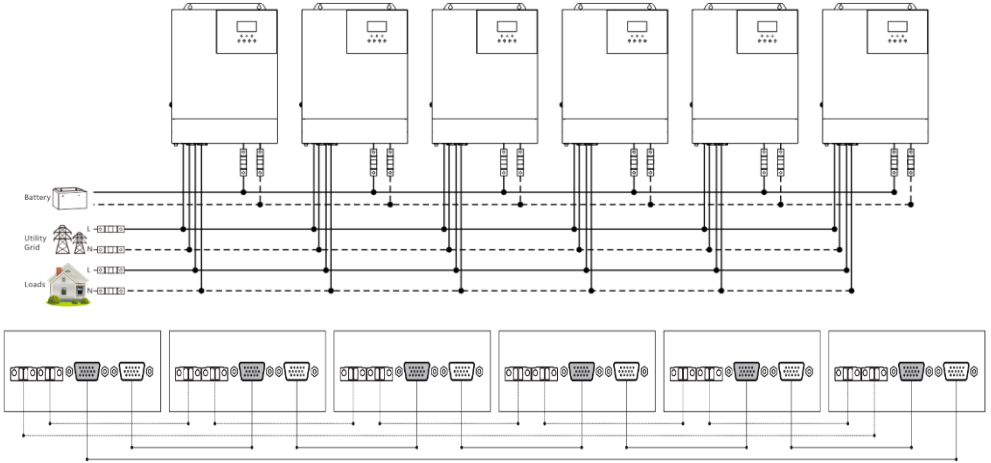
c) 系统四台逆控一体机并联：



d) 系统五台逆控一体机并联：

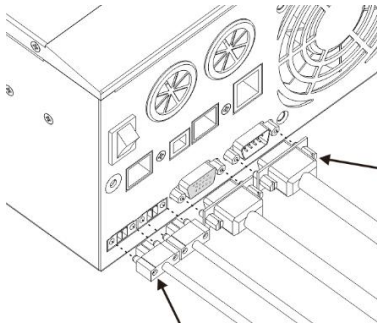


e) 系统六台逆控一体机并联：



2.4.4 分相并机连接指导示意图

1、逆控一体机并机通讯线及均流检测线都需要连接后螺丝锁紧，示意图如下：

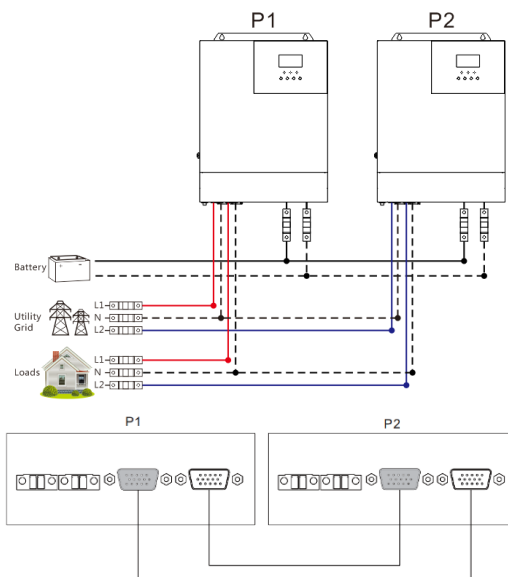


2、多台并机时，并机连接指导示意图如下：

两相分相并机（仅适用于 U 系列机型）：

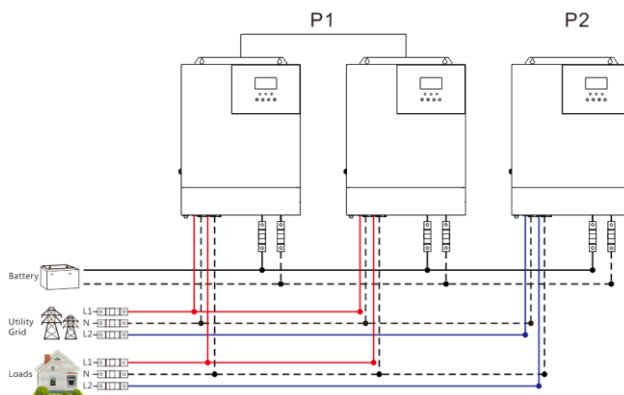
a) 两台设备组成两相分相系统

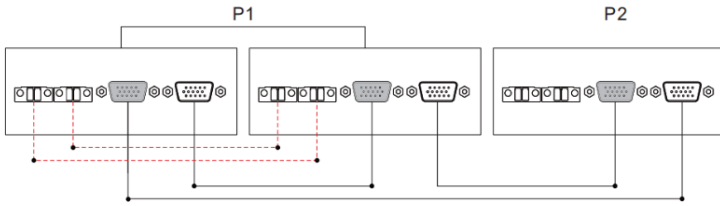
1+1 系统：



b) 三台设备组成两相分相系统

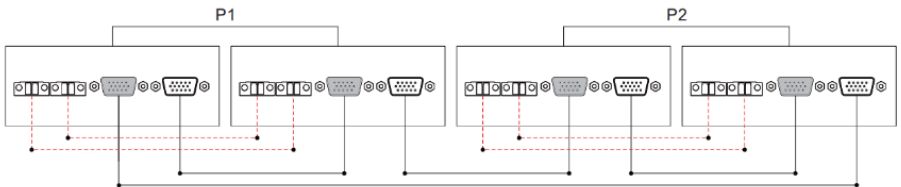
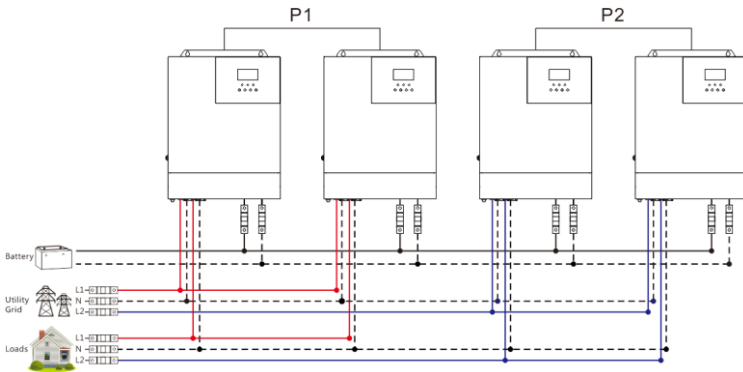
2+1 系统：



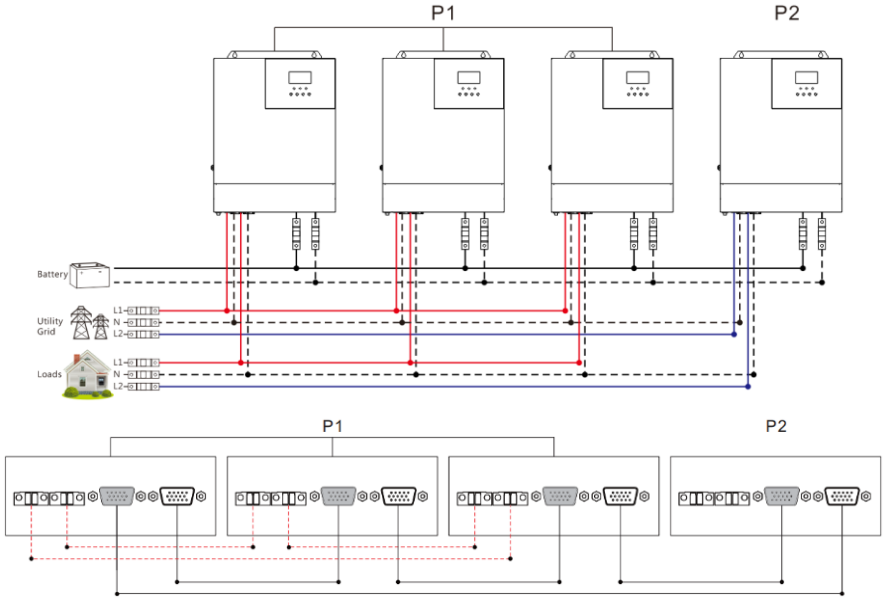


c) 四台设备组成两相分相系统

2+2 系统：

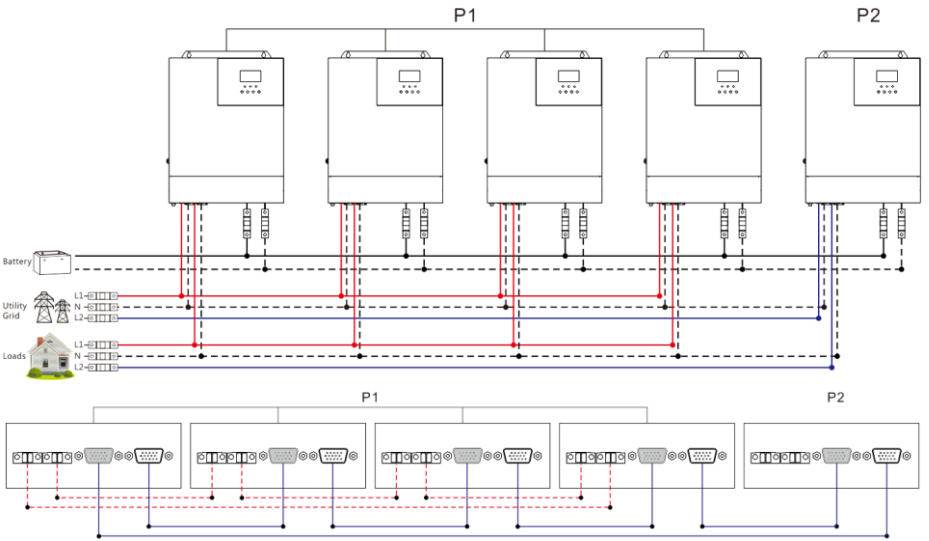


3+1 系统：

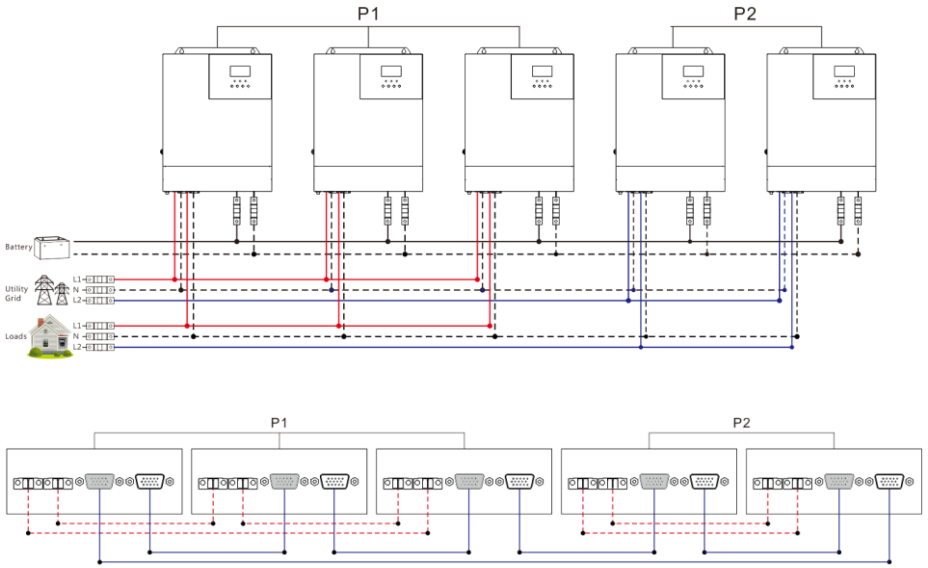


d) 五台设备组成两相分相系统

4+1 系统：

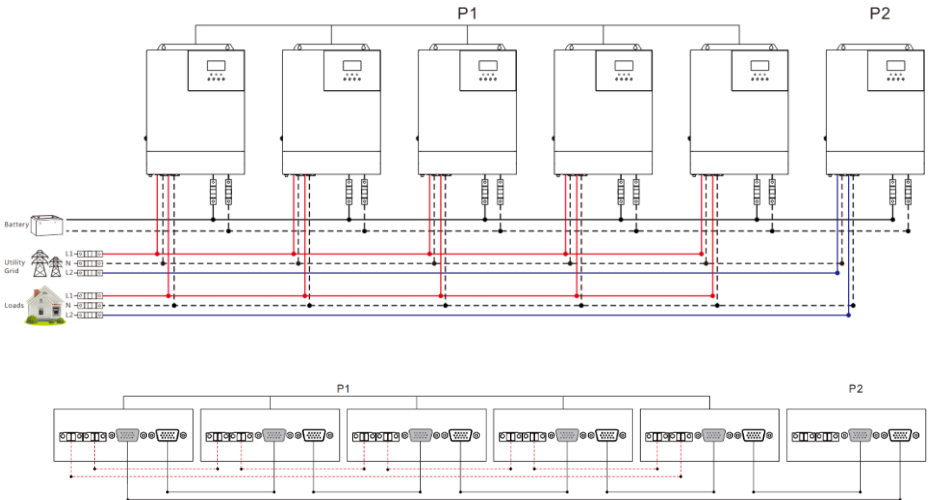


3+2 系统：

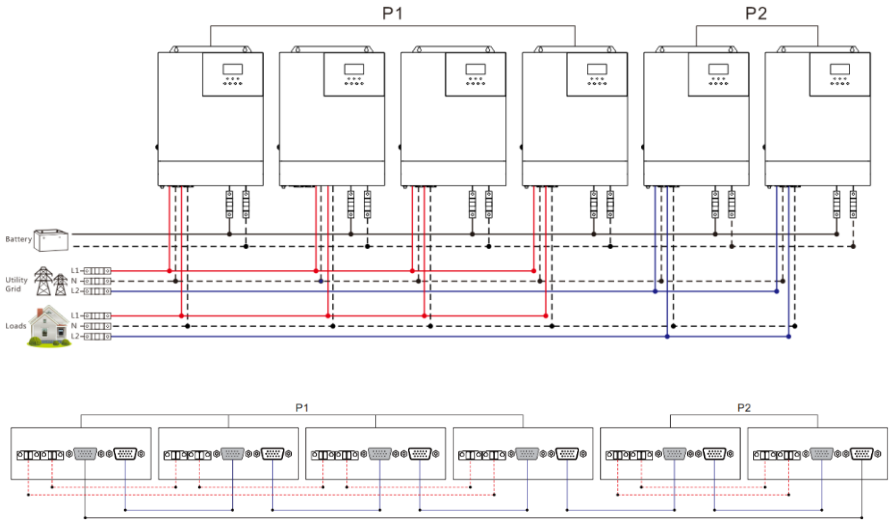


e) 6 台设备组成两相分相系统

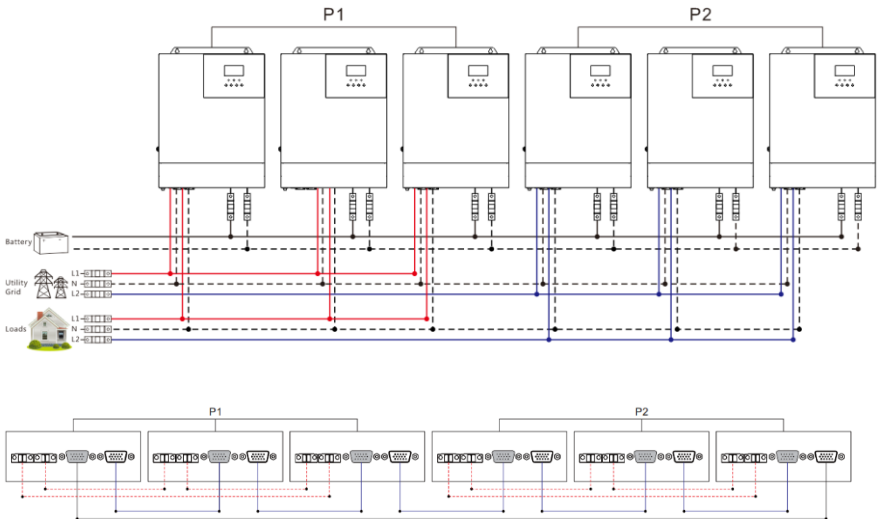
5+1 系统：



4+2 系统：



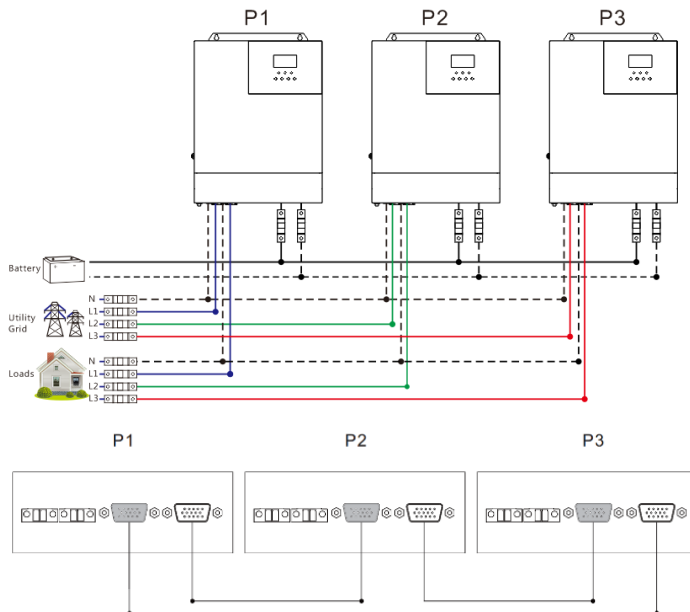
3+3 系统：



三相相并机（适用于 S 和 U 系列型号机型）：

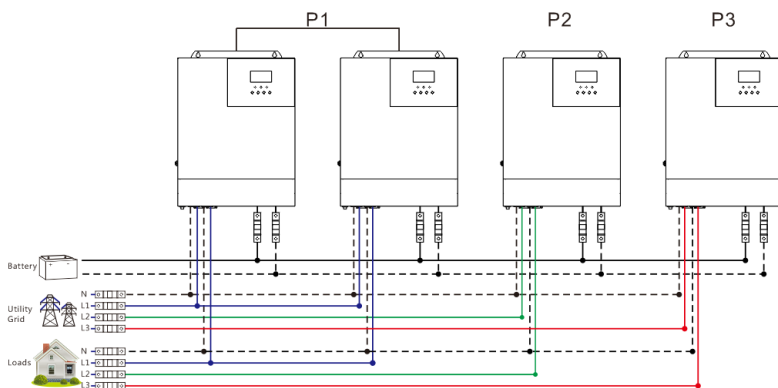
a) 三台设备组成三相相系统

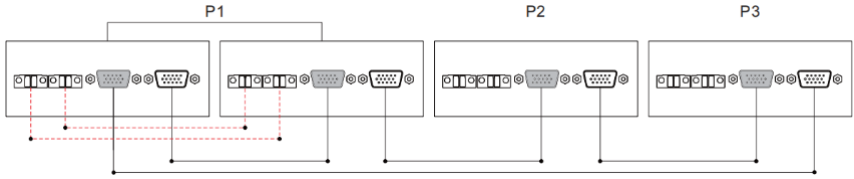
1+1+1 系统：



b) 四台设备组成三相相系统

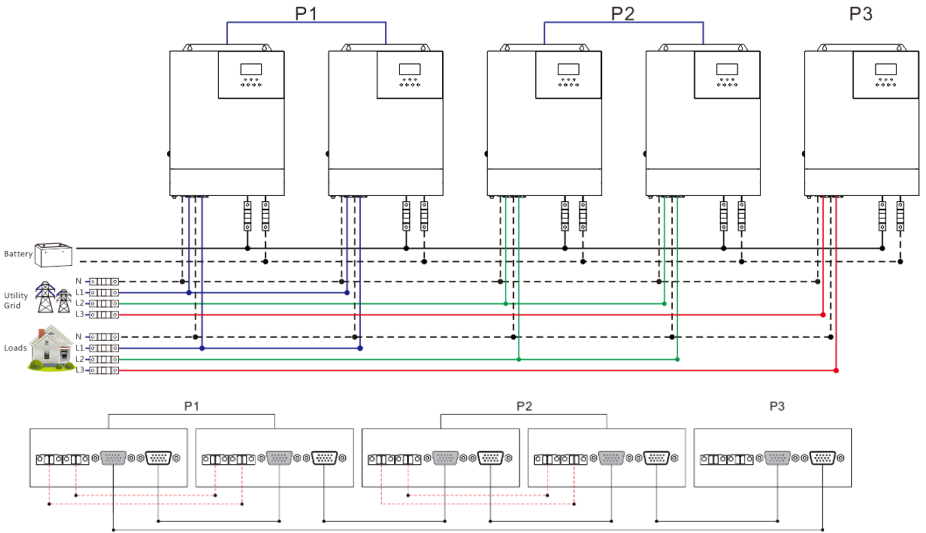
2+1+1 系统：



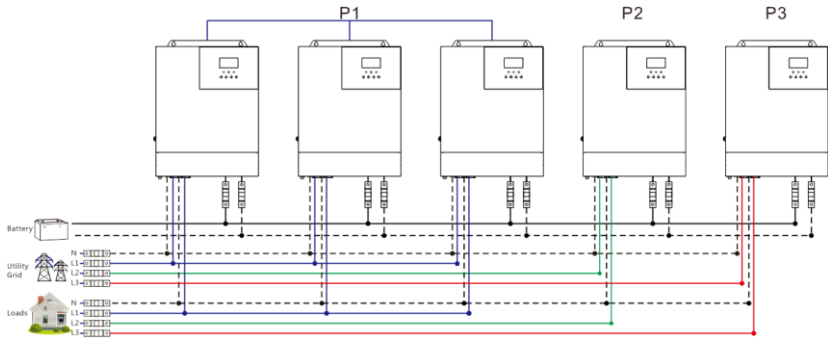


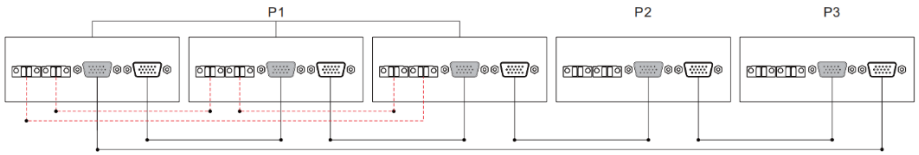
c) 五台设备组成三相相系统

2+2+1 系统：



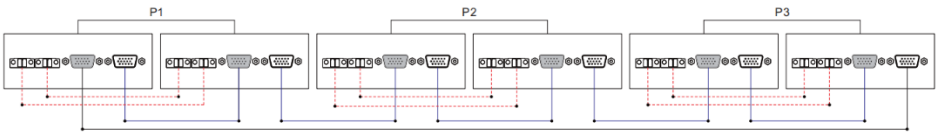
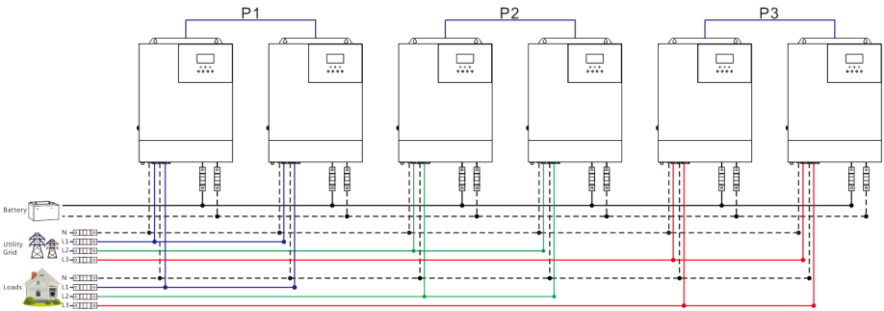
3+1+1 系统：



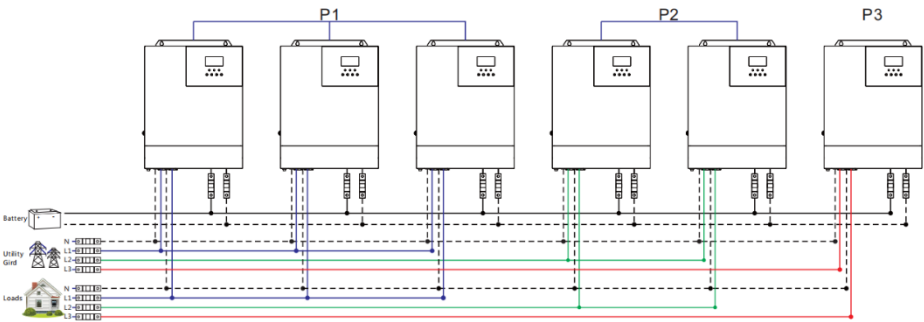


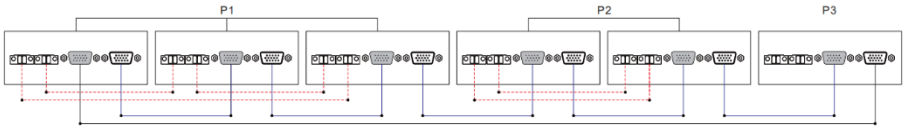
a) 六台设备组成三相相系统

2+2+2 系统：

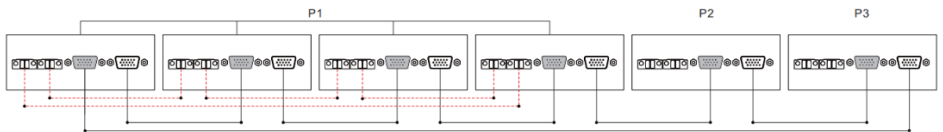
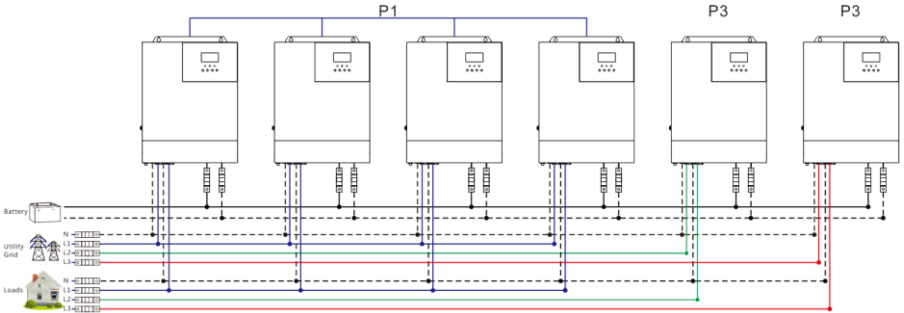


3+2+1 系统：





4+1+1 系统：



注意：

- 1) 在上电点亮屏幕之前，需要根据如上接线示意图检查接线是否正确，避免系统出现问题。
- 2) 所有的连接需要固定牢固，避免线脱落造成系统工作异常。
- 3) 交流输出接线至负载时，需根据电器负载设备要求正确接线，避免负载设备出现损坏。
- 4) 第[38]设置项需要设置一致，或者只对主机进行设置。并网运行时，以主机设置的电压为准，主机会强制改写其余从机保持一致。仅待机模式下可以设置此选项。
- 5) 当使用分相并网功能时，需要对[31]设置项设置对应的相序。

两相使用时（仅适用于 U 系列机型）：

假设当[38]设置项设置的输出电压为 120Vac（U 系列）：

- a. 连接至 P1 的所有机器屏幕需要设置为“2P0”；当连接至 P2 的所有机器屏幕设置为“2P1”

时，P1 与 P2 间电压相位相差 120 度，P1 相的火线 L1 与 P2 相的火线 L2 之间的电压为 $120 \times 1.732 = 208\text{Vac}$ ；L1-N, L2-N 间的电压为 120Vac。

- b. 连接至 P1 的所有机器屏幕需要设置为“**2P0**”；当连接至 P2 的所有机器屏幕设置为“**2P2**”时，P1 与 P2 间电压相位相差 180 度，P1 相的火线 L1 与 P2 相的火线 L2 之间的电压为 $120 \times 2 = 240\text{Vac}$ ；L1-N, L2-N 间的电压为 120Vac。

三相使用时（适用于 S 和 U 系列机型）：

- a. 假设当[38]设置项设置的输出电压为 120Vac（U 系列）：

连接至 P1 的所有机器屏幕需要设置为“**3P1**”；连接至 P2 的所有机器屏幕设置为“**3P2**”；连接至 P3 的所有机器屏幕设置为“**3P3**”。此时，（P1-P2，P1-P3，P2-P3）间电压相位相差 120 度，P1 相的火线 L1 与 P2 相的火线 L2 之间的电压为 $120 \times 1.732 = 208\text{Vac}$ ，同理 L1-L3，L2-L3 间线电压为 208Vac；L1-N，L2-N，L3-N 间的电压为 120Vac。

- b. 假设当[38]设置项设置的输出电压为 230Vac（S 系列）：

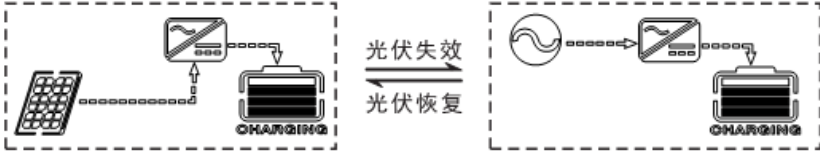
连接至 P1 的所有机器屏幕需要设置为“**3P1**”；连接至 P2 的所有机器屏幕设置为“**3P2**”；连接至 P3 的所有机器屏幕设置为“**3P3**”。此时，（P1-P2，P1-P3，P2-P3）间电压相位相差 120 度，P1 相的火线 L1 与 P2 相的火线 L2 之间的电压为 $230 \times 1.732 = 398\text{Vac}$ ，同理 L1-L3，L2-L3 间线电压为 398Vac；L1-N，L2-N，L3-N 间的电压为 230Vac。

- 6) 通过屏幕设置[31] [38]时，本机开机点亮屏幕，其余机器关闭。当本机设置成功后，此机关闭开关键，再设置另外一台机器。直至所有机器设置完成后，再断电后重新上电。
- 7) 系统运行后，测量输出电压正确后，再接入负载设置。

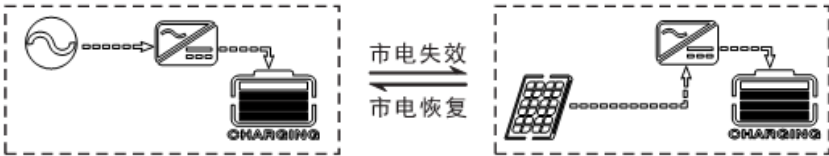
3.工作模式

3.1 充电模式

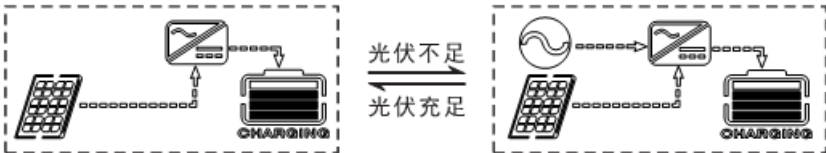
1) 光伏优先:光伏优先充电,只有在光伏失效的时候才启动市电充电。白天充分利用太阳能发电,晚上转市电充电,可保持电池电量,用于电网相对稳定和电价比较贵的地区。



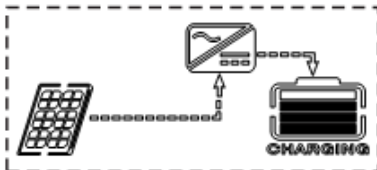
2) 市电优先:市电优先给蓄电池充电,只有在市电失效的时候才启动光伏充电。



3) 混合充电:光伏和市电混合充电,优先光伏 MPPT 充电,光伏能量不足时,市电补充。光伏能量充足时,市电停止充电。这种方式充电最快,适合电网不稳定地区,随时可以提供充足的后备电源供应。



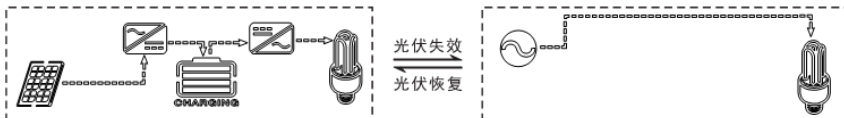
4) 仅光伏充电(Only Solar):仅光伏充电,不启动市电充电。这种方式为最节能方式,电池电能均来自于太阳能,通常在光照条件好的地区使用。



3.2 供电模式

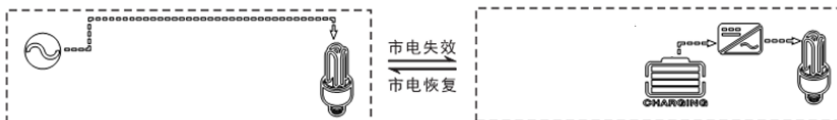
➤ 光伏优先模式：

当光伏无效时切换至市电供电及充电。该模式最大化利用太阳能，同时可以保持电池电量，适用于电网相对稳定地区。**实现的供电顺序优先级为：光伏—市电—电池。**



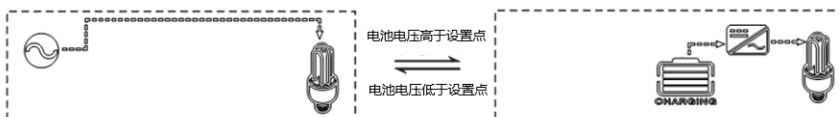
➤ 市电优先模式：

仅当无市电时切换至电池逆变供电，有市电时切换至市电充电及供电使用。设备相当于后备 UPS，用于电网不稳定地区。切换不影响光伏充电。**实现的供电顺序优先级为：市电—光伏—电池。**



➤ 逆变优先模式：

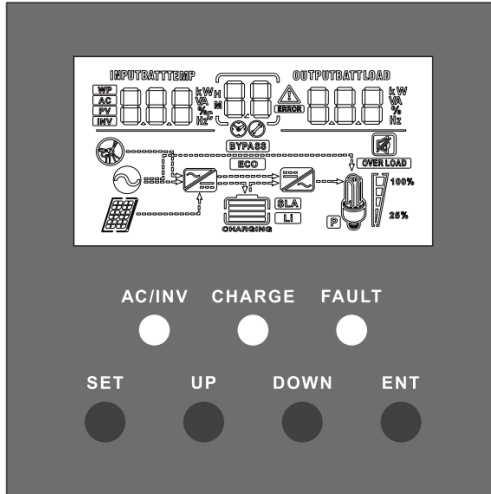
仅当电池电压低于设置点（04 设置项）时切换至市电供电，市电充电电池电压高于（05 设置项）设置点时切换为电池放电模式，循环电池充放电。这种模式最大程度使用直流电能，用于电网稳定地区。切换不影响光伏充电。（光伏—电池—市电的优先供电顺序）。**实现的供电顺序优先级为：光伏—电池—市电。**



4. LCD 屏操作说明

4.1 操作和显示面板

操作和显示面板如下图，包含 1 个 LCD 屏，3 个指示灯和 4 个操作按键。



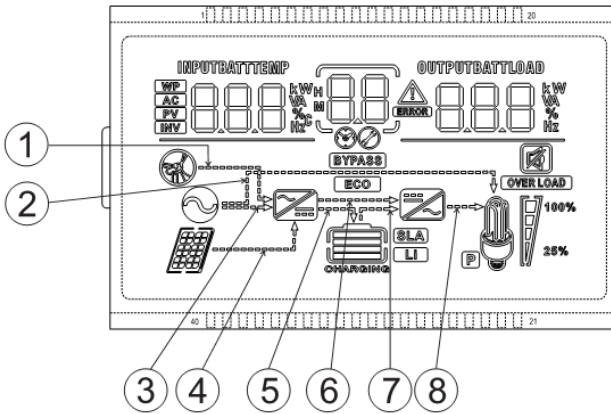
操作按键介绍

功能键	描述
SET	进入/退出设置菜单
UP	上一个选择
DOWN	下一个选择
ENT	在设置菜单下，确定/进入选项

指示灯介绍

指示灯	颜色	描述
AC/INV	黄色	常亮：市电输出
		闪烁：逆变输出
CHARGE	绿色	闪烁：快速充电
		常亮：浮充
FAULT	红色	闪烁：故障状态

LCD 屏介绍



图标	功能	图标	功能
	指示 AC 输入端已连接交流输入源		指示逆变放电电路正在工作
	该图标指示为宽电压交流输入模式 (APL 模式)	BYPASS	指示机器处于市电旁路 (Bypass) 工作模式
	指示 PV 输入端已连接太阳能电池板	OVER LOAD	指示 AC 输出处于过载状态
	指示机器已连接蓄电池， 表示电池剩余电量 0%~24%， 表示电池剩余电量 25%~49%， 表示电池剩余电量 50%~74%， 表示电池剩余电量 75%~100%		指示 AC 输出负载百分比， 表示负载百分比 0%~24%， 表示负载百分比 25%~49%， 表示负载百分比 50%~74%， 表示负载百分比 ≥75%
LI	指示机器当前电池类型为锂电池		指示蜂鸣器没有被使能

	指示机器当前电池类型为铅酸电池		指示机器有告警发生
	指示蓄电池正处于充电状态		指示机器处于故障状态
	指示 AC/PV 充电电路正在工作		指示机器处于设置模式
	指示 AC 输出端有交流电压输出		屏幕中间参数显示， 1、非设置模式下，显示告警或故障代码；2、设置模式下，显示当前设置的参数项代码
	并网使用时，此图标显示指示此机为主机，仅并网模式下有效。		
屏幕左侧参数显示：输入参数			
	指示 AC 输入		
	指示 PV 输入		
	指示逆变电路		
	该图标不显示		
	显示电池电压，电池充电总电流，市电充电功率，AC 输入电压,AC 输入频率，PV 输入电压，内部散热器温度，软件版本		
屏幕右侧参数显示：输出参数			
	指示输出电压，输出电流，输出有功功率，输出视在功率，电池放电电流，软件版本；设置模式下，显示当前设置的参数项代码下的设置参数		
箭头显示			
①	该箭头不显示	⑤	指示充电电路向电池端充电
②	指示电网供电到负载	⑥	该箭头不显示
③	指示电网供电到充电电路	⑦	指示电池端供电到逆变电路
④	指示 PV 供电到充电电路	⑧	指示逆变电路向负载供电

实时数据查看方法

在 LCD 主屏幕，按“UP”、“DOWN” 按键可翻页查看机器各项实时数据。

页码	屏幕左侧参数	屏幕中间参数	屏幕右侧参数
1	INPUT BATT V (电池输入电压)	Fault code (故障代码)	OUTPUT LOAD V (交流输出电压)
2	PV TEMP °C (太阳能充电散热器温度)		PV OUTPUT KW (太阳能充电输出功率)
3	PV INPUT V (太阳能输入电压)		PV OUTPUT A (太阳能充电输出电流)
4	INPUT BATT A (输入电池电流)		OUTPUT BATT A (电池输出电流)
5	INPUT BATT KW (输入电池功率)		OUTPUT BATT KW (电池输出功率)
6	AC INPUT Hz (交流输入频率)		AC OUTPUT LOAD Hz (交流输出频率)
7	AC INPUT V (AC 输入电压)		AC OUTPUT LOAD A (交流输出负载电流)
8	逆变器维护参数显示		OUTPUT LOAD KVA (负载视在功率)
9	INV TEMP °C (交流充电或电池放电散热器温度)		INV OUTPUT LOAD KW (负载有功功率)
10	APP 软件版本		Bootloader 软件版本
11	机型电池电压等级		输出功率等级
12	机型 PV 电压等级		机型 PV 充电电流等级机型
13	RS485 地址		相序显示

4.2 设置参数说明

按键操作说明：进入设置菜单和退出设置菜单，请按“SET”键。进入设置菜单后，参数编号【00】会闪烁，此时可按“UP”和“DOWN”键选择需要设置的参数项代码。然后按“ENT”键进入参数编辑状态，此时参数的值为闪烁，通过“UP”和“DOWN”按钮调整参数的值，最后按“ENT”按键，完成参数的编辑，并返回到参数选择状态。

注意：并机模式下，开机前所有机器会同步主机（显示屏上显示带“P”的机器）的设置参数，开机后设置任意一台机器参数都会同步给系统其他机器

参数编号	参数名称	设置选项	说明
00	退出	[00] ESC	退出设置菜单
01	工作优先模式	[01] SOL	光伏优先模式，当无光伏输入或者电池低于参数【04】设置值时切换至市电。
		[01] UTI 默认	市电优先模式，仅当无市电输入时切换至电池逆变。
		[01] SBU	逆变优先模式，仅当电池欠压或者低于参数【04】设置值时切换至市电；仅当电池充饱或者高于参数【05】设置值时切换至电池放电。
02	输出频率	[02] 50.0	旁路自适应，有市电时，自动适应首次上市电时的频率；无市电时，可通过该菜单设置输出频率。230V 机器默认 50HZ，120V 机器默认 60HZ。
		[02] 60.0	
03	交流输入电压范围	[03] APL	230V 机器宽范围输入市电电压范围 90~280V 120V 机器市电输入范围：90~140V
		[03] UPS 默认	230V 机器窄范围输入市电电压范围 170~280V 120V 机器市电输入范围：90~140V
04	电池转市电	[04]46.0 默认	参数【01】=SBU 时，电池电压低于该设置值，输出由逆变切换至市电，设置范围 44V~52V。

参数编号	参数名称	设置选项	说明
05	市电转电池	[05] 56.0V 默认	参数【01】=SBU 时，电池电压高于该设置值，输出由市电切换至逆变，设置范围 48V~60V。
06	充电模式	[06] CSO	光伏优先充电，仅光伏无效的时候才启动市电充电
		[06] CUB	市电优先充电，仅市电无效的时候才启动光伏充电
		[06] SNU 默认	光伏和市电混合充电，优先光伏充电，光伏能量不足时，市电充电补充。光伏能量充足时，市电停止充电。注意：仅市电旁路输出带载时光伏和市电才能同时充电，逆变工作时，只能启动光伏充电。
		[06] OSO	仅光伏充电，不启动市电充电。
07	最大充电电流	[07] 80A 默认	S 系列机型，设置范围 0~140A；U 系列机型，设置范围 0~120A；
08	电池类型	[08] USE	用户自定义，可设置所有电池参数。
		[08] SLd	密封铅酸电池，恒压充电电压 57.6V，浮充电压 55.2V。
		[08] FLd	开口铅酸电池，恒压充电电压 58.4V，浮充电压 55.2V。
		[08] GEL 默认	胶体铅酸电池，恒压充电电压 56.8V，浮充电压 55.2V。
		[08] LF14/LF15/LF16	磷酸铁锂电池 LF16/LF15/LF14，对应磷酸铁锂电池 16 串,15 串和 14 串，16 串默认恒压充电电压 56.8V，15 串默认恒压充电电压 53.2V，14 串默认恒压充电电压 49.2V，可调整。
		[08] N13/N14	三元锂电池，可调整。N13 默认恒压充电电压 53.2V，N14 串默认恒压充电电压 57.6V。
09	提升充电电压	[09] 57.6V 默认	提升充电电压设置，设置范围 48V~58.4V，步进 0.4V，电池类型为自定义和锂电池时有效。

参数编号	参数名称	设置选项	说明
10	提升充电最大时间	[10] 120 默认	提升充电最大时间设置，指恒压充电时电压达到参数【09】设定电压最大充电时间，设置范围 5min~900min，步进 5 分钟
11	浮充电压	[11] 55.2V 默认	浮充电压，设置范围 48V~58.4V，步进 0.4V
12	过放电压	[12] 42V 默认	过放电压，电池电压低于该判断点，延时参数【13】设定的时间后关闭逆变输出，设置范围 40V~48V，步进 0.4V
13	过放延时时间	[13] 5S 默认	过放延时时间，电池电压低于参数【12】时，延时本参数设定的时间后关闭逆变输出，设置范围 5S~50S，步进 5S
14	电池欠压报警点	[14] 44V 默认	电池欠压报警点，电池电压低于该判断点时，报欠压警告，输出不关机，设置范围 40V~52V，步进 0.4V
15	电池放电限制电压	[15] 40V 默认	电池放电限制电压，电池电压低于该判断点，输出立即关闭。设置范围 40V~52V，步进 0.4V，电池类型为自定义和锂电池时有效。
16	均衡充电	[16] DIS	禁止均衡充电
		[16] ENA 默认	使能均衡充电，仅开口铅酸电池和密封铅酸电池有效以及自定义（User）有效
17	均衡充电电压	[17] 58.4V 默认	均衡充电电压，设置范围 48V~58.4V，步进 0.4V，开口铅酸电池和密封铅酸电池有效以及自定义（User）有效
18	均衡充电时间	[18] 120 默认	均衡充电时间，设置范围 5min~900min，步进 5 分钟，开口铅酸电池和密封铅酸电池有效
19	均衡充电延时	[19] 240 默认	均衡充电延时，设置范围 5min~900min，步进 5 分钟，开口铅酸电池和密封铅酸电池有效以及自定义（User）有效
20	均衡充电间隔时间	[20] 30 默认	均衡充电间隔时间，0~30days，步进 1 天，开口铅酸电池和密封铅酸电池有效以及自定义（User）有效

参数编号	参数名称	设置选项	说明
21	均衡充电使能	[21] DIS	立即停止均衡充电。
		[21] ENA 默认	立即启动均衡充电。
22	节能模式	[22] DIS 默认	禁止节能模式
		[22] ENA	使能节能模式后，如果负载为空或者小于 50W，逆变器输出延时一段时间后关闭输出；当负载大于 50W，逆变器自动启动。
23	过载自动重启动	[23] DIS	禁止过载自动重启动，如果发生过载关闭输出，机器不再恢复开机。
		[23] ENA 默认	使能过载自动重启动，如果发生过载关闭输出，机器延时 3 分钟后重新启动输出。累计 5 次后，不再恢复开机。
24	过温自动重启动	[24] DIS	禁止过温自动重启动，如果发生过温关闭输出机器不再打开输出。
		[24] ENA 默认	使能过温自动重启动，如果发生过温关闭输出，当温度降下来之后会重启打开输出。
25	蜂鸣器报警	[25] DIS	禁止报警
		[25] ENA 默认	使能报警
26	模式转换提醒	[26] DIS	主要输入源的状态发生变化时禁止报警提示
		[26] ENA 默认	主要输入源的状态发生变化时使能报警提示
27	逆变过载转旁路	[27] DIS	逆变过载时禁止自动切市电
		[27] ENA 默认	逆变过载时自动切换至市电

参数编号	参数名称	设置选项	说明
28	交流充电最大电流	[28] 默认	交流充电最大充电电流设置。U 系列机型，设置范围 0~40A，默认 40A；S 系列机型，设置范围 0~60A，默认 60A。
29	输出分相功能	[29] DIS 默认	禁止此功能
		[29] ENA	使能输出带工频变压器
30	机型 ID 设置	[31] 1 默认	并网模式需设置，设置范围 1-6
31	交流输出模式（仅待机模式下可设置）	[31] SIG	单机使用设置项（适用于 U 和 S 系列机型）
		[31] PAL 默认	单相并网使用设置项（适用于 U 和 S 系列机型）
		[31] 2P0/2P1/2P2	两相并网使用设置项（仅适用于 U 系列机型）
		连接至 P1 的所有机器屏幕需要设置为"2P0"； 假设当[38]设置项设置的输出电压为 120Vac（U 系列机型） 1）当连接至 P2 的所有机器屏幕设置为"2P1"时，P1 与 P2 间电压相位相差 120 度，P1 相的火线 L1 与 P2 相的火线 L2 之间的电压为 $120 \times 1.732 = 208\text{Vac}$ ；L1-N, L2-N 间的电压为 120Vac。 2）当连接至 P2 的所有机器屏幕设置为"2P2"时，P1 与 P2 间电压相位相差 180 度，P1 相的火线 L1 与 P2 相的火线 L2 之间的电压为 $120 \times 2 = 240\text{Vac}$ ；L1-N, L2-N 间的电压为 120Vac。	
		[31] 3P1/3P2/3P3	三相并网使用设置项（适用于 U 和 S 系列机型）
		连接至 P1 的所有机器屏幕需要设置为"3P1"； 连接至 P2 的所有机器屏幕设置为"3P2"； 连接至 P3 的所有机器屏幕设置为"3P3"。 1）假设当[38]设置项设置的输出电压为 120Vac(U 系列机型)： 此时，（P1-P2，P1-P3，P2-P3）间电压相位相差 120 度，P1 相的火线 L1 与 P2 相的火线 L2 之间的电压为 $120 \times 1.732 = 208\text{Vac}$ ，同理	

参数编号	参数名称	设置选项	说明
			L1-L3, L2-L3 间线电压为 208Vac ; L1-N, L2-N, L3-N 间的电压为 120Vac。 2) 假设当[38]设置项设置的输出电压为 230Vac(S 系列机型) : 此时, (P1-P2, P1-P3, P2-P3) 间电压相位相差 120 度, P1 相的火线 L1 与 P2 相的火线 L2 之间的电压为 $230 \times 1.732 = 398\text{Vac}$, 同理 L1-L3, L2-L3 间线电压为 398Vac ; L1-N, L2-N, L3-N 间的电压为 230Vac。
32	RS485-1 通讯功能	[32] SLA 默认	RS485-2 我司 PC 及远程监控协议
		[32] BMS	RS485-2 BMS 通讯功能
33	BMS 通讯	当[32]设置项=BMS 时, 需选择对应锂电池厂家品牌进行通讯	
		PAC=沛城, RDA=瑞达, AOG=奥冠, OLT=欧力特, HWD=欣旺达, DAQ=大秦, WOW=硕日, PYL=派能, UOL=未蓝	
35	低压断开电池电压恢复点(04 故障)	[35] 52V 默认	当电池低压断开逆变输出后, 电池电压需要大于此设置值恢复电池逆变交流输出
36	PV 最大充电电流	[36] 80A 默认	太阳能最大充电电流设置: 0~80A
37	电池重新充电恢复点	[37] 52V 默认	电池充饱后, 逆变器停止充电, 当电池电压低于此电压值时, 重新恢复充电。
38	AC 输出电压档位设置	[38]默认	U 系列机型: 100/105/110/120Vac 可设, 默认 120Vac。交流输出功率=额定功率*(设置电压 /120)
			S 系列机型: 200/208/220/230/240Vac 可设, 默认 230Vac。交流输出功率=额定功率*(设置电压/230)

4.3 电池类型参数表

铅酸电池：

电池类型 参数	密封铅酸 (SLD)	胶体铅酸(GEL)	开口铅酸 (FLD)	自定义(User)
超压断开电压	60V	60V	60V	36 ~ 60V(可调)
充电后重新充电恢复电压	52V (37 设置项可调)	52V (37 设置项可调)	52V (37 设置项可调)	52V (37 设置项可调)
均衡充电电压	58.4V	56.8V	59.2V	36 ~ 60V(可调)
提升充电电压	57.6V	56.8V	58.4V	36 ~ 60V(可调)
浮充电压	55.2V	55.2V	55.2V	36 ~ 60V(可调)
欠压告警电压 (01 故障)	44V	44V	44V	36 ~ 60V(可调)
欠压告警恢复电压 (01 故障)	欠压告警电压+0.8V			
低压断开电压 (04 故障)	42V	42V	42V	36 ~ 60V(可调)
低压断开恢复电压 (04 故障)	52V (35 设置项可调)	52V (35 设置项可调)	52V (35 设置项可调)	52V (35 设置项可调)
放电限制电压	40V	40V	40V	36 ~ 60V(可调)
过放延时时间	5s	5s	5s	1 ~ 30s(可调)
均衡持续时间	120 分钟	-	120 分钟	0 ~ 600 分钟 (可调)
均衡充电间隔	30 天	-	30 天	0 ~ 250 天 (可调)
提升充持续时间	120 分钟	120 分钟	120 分钟	10 ~ 600 分钟 (可调)

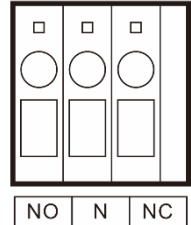
锂电池：

电池类型 参数	三元锂 (N13)	三元锂 (N14)	磷酸铁锂 (LF16)	磷酸铁锂 (LF15)	磷酸铁锂 (LF14)
超压断开电压	60V	60V	60V	60V	60V
均衡充电电压	53.2V (可调)	57.6V (可调)	56.8V (可调)	53.2V (可调)	49.2V (可调)
充饱后重新恢复充电 电压(37 设置项)	50.4V (可调)	54.8V (可调)	53.6V (可调)	50.4V (可调)	47.6V (可调)
提升充电电压	53.2V (可调)	57.6V (可调)	56.8V (可调)	53.2V (可调)	49.2V (可调)
浮充电压	53.2V (可调)	57.6V (可调)	56.8V (可调)	53.2V (可调)	49.2 (可调)
欠压告警电压 (01 故障)	43.6V (可调)	46.8V (可调)	49.6V (可调)	46.4V (可调)	43.2V (可调)
欠压告警恢复电压 (01 故障)	欠压告警电压+0.8V				
低压断开电压 (04 故障)	38.8V (可调)	42V (可调)	48.8V (可调)	45.6V (可调)	42V (可调)
低压断开恢复电压 (04 故障)(35 设置项)	46V (可调)	49.6V (可调)	52.8V (可调)	49.6V (可调)	46V (可调)
放电限制电压	36.4V	39.2V	46.4V	43.6V	40.8V
过放延时时间	30s (可调)	30s (可调)	30s (可调)	30s (可调)	30s (可调)
均衡持续时间	-	-	-	-	-
均衡充电间隔	-	-	-	-	-
提升充持续时间	120 分钟 (可调)	120 分钟 (可调)	120 分钟 (可调)	120 分钟 (可调)	120 分钟 (可调)

5.其他功能

5.1 干结点功能

工作原理：此干结点可以控制柴油发电机开关给蓄电池充电。①正常情况下，此端子为 NC-N 点闭合，NO-N 点断开；②当蓄电池电压达到低压断开电压点时，继电器的线圈通电，变为 NO-N 点闭合，NC-N 点断开，此时 NO-N 点可驱动阻性负载 125VAC/1A、230VAC/1A、30VDC/1A。

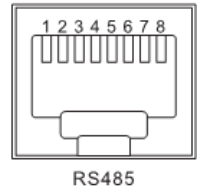


5.2 RS485 通信功能

此端口为 RS485 通信端口。有两个 RS485 端口，分别为 RS485-1 和 RS485-2

RS485 通信端口，有 2 个作用：

- ① 可以直接通过 RS485-2 端口与锂电池 BMS 进行 RS485 通信（需要定制）；
- ② RS485-1/RS485-2 也可以通过此端口与选配的我司自主开发的 RS485 转 WIFI/GPRS 通信模块进行连接使用，选配了该模块后可以通过手机 APP 连接我司逆控一体机，通过手机 APP 可以查看逆控一体机的运行参数和状态。



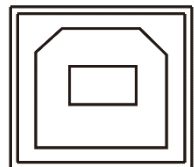
引脚定义，如图所示：

RS485-1：1 脚为 5V 电源，2 脚为 GND，7 脚为 RS485-A，8 脚为 RS485-B。

RS485-2：1 脚为 5V 电源，2 脚为 GND，7 脚为 RS485-A1，8 脚为 RS485-B1。

5.3 USB 通信功能

此端口为 USB 通信端口，可以通过此端口与选配的我司上位机（需申请）软件进行 USB 通信，使用此端口需要在电脑中安装对应的“USB 转串口芯片 CH340T 驱动程序”。

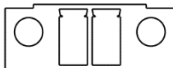


5.4 并机通讯功能（仅适用并机使用）



- a) 此端口为并机通信端口，可以通过连接此端口使并机模块互相通讯。
- b) 每台机器有两个 DB15 端口，一个为公头，一个为母头。
- c) 连接时，需本机公头连接于需并机机器的母头，或本机母头连接于需并机机器的公头。
- d) 不允许本机公头接本机母头。

5.5 均流检测功能（仅适用并机使用）



- a) 此端口为均流检测端口，可以通过此端口检测并机模块均流（仅适用并机）。
- b) 每台机器有两个均流检测端口，内部为并联关系，连于其余需并机机型时，可根据接线方便二选一连接即可，无特殊强制接线要求。

6.保护

6.1 具备的保护功能

序号	保护功能	说明
1	PV 限流/限功率保护	当配置的光伏阵列充电电流超过 PV 额定电流时，将会以额定电流进行充电。
2	PV 夜间防反充保护	夜间由于蓄电池的电压大于 PV 组件的电压，防止蓄电池通过 PV 组件放电。
3	市电输入过压保护	当市电电压超过 280V（230V机型）或140V（120V机型）时，将停止市电充电，并且转逆变输出。
4	市电输入欠压保护	当市电电压低于 170V（230V机型/UPS模式）或90V（120V机型或 APL模式）时，将停止市电充电，并且转逆变输出。
5	电池过压保护	当电池电压达到过压断开电压点时，将自动停止PV和市电对电池充电，防止电池的过度充电而损坏。
6	电池欠压保护	当电池电压达到低压断开电压点，将自动停止对电池放电，防止电池的过度放电而损坏。
7	负载输出短路保护	当负载输出端发生短路故障超过 200MS 时，会立即关闭输出交流电压。
8	散热器过温保护	当一体机的内部温度过高时，一体机将停止充放电；待温度恢复正常时，一体机将恢复充放电。
9	过载保护	过载保护后 3 分钟再次输出，连续过载 5 次关断输出直至机器重新上电，具体过载等级和持续时间参考手册后的技术参数表。
10	PV防反保护	PV 极性接反时，机器不会损坏。
11	交流反灌保护	防止电池逆变交流电反灌至旁路交流输入。
12	旁路过流保护	内置交流输入过流保护断路器。
13	电池输入过流保护	当电池放电输出电流大于最大值并持续 1 分钟后，转交流输入带载。
14	电池输入保护	当电池反接或者逆变器内部短路时，逆变器内部电池输入保险丝会熔断，防止电池损坏或造成的火灾发生。
15	充电短路保护	当 PV 或 AC 充电状态下，外部电池端口短路时，逆变器会保护并停止输出电流。

16	CAN通讯丢失保护	并机使用时,当 CAN 通讯丢失时,会提醒报警。
17	并机接线故障保护	并机使用时,当并机线丢失时,设备会进行保护。
18	并机电压电压差异故障保护	并机使用时,当电池连接不一致,与主机侦测到的电池电压差异较大时,设备会进行保护。
19	并机市电电压差异故障保护	并机使用时,当 AC IN 输入连接不一致时,设备会进行保护。
20	并机均流故障保护	并机使用时,均流线连接不当或器件损坏造成的每台机器带负载量差异较大时,设备工作时会进行保护。
21	同步信号故障保护	并机总线间,引导信号发生故障时,各机行为不一致时,设备会进行保护。

6.2 故障代码

故障代码	故障名称	是否影响输出	说明
【01】	BatVoltLow	否	电池电压低告警
【02】	BatOverCurrSw	是	电池放电平均电流过流软件保护
【03】	BatOpen	是	电池未连接告警
【04】	BatLowEod	是	电池电压低停止放电告警
【05】	BatOverCurrHw	是	电池过流硬件保护
【06】	BatOverVolt	是	充电过压保护
【07】	BusOverVoltHw	是	内部电池升压电路过压硬件保护
【08】	BusOverVoltSw	是	内部电池升压电路过压软件保护
【09】	PvVoltHigh	否	太阳能输入电压过压保护
【10】	PvBuckOCSw	否	太阳能充电过流软件保护
【11】	PvBuckOCHw	否	太阳能充电过流硬件保护
【12】	bLineLoss	否	市电掉电

【13】	OverloadBypass	是	旁路交流输出过载保护
【14】	OverloadInverter	是	逆变交流输出过载保护
【15】	AcOverCurrHw	是	逆变交流输出过流硬件保护
【16】	-	-	-
【17】	InvShort	是	逆变交流输出短路保护
【18】	-	-	-
【19】	OverTemperMppt	否	太阳能充电散热器过温保护
【20】	OverTemperInv	是	逆变交流输出带载或交流充电散热器过温保护
【21】	FanFail	是	风扇堵转或失效故障
【22】	EEPROM	是	存储器故障
【23】	ModelNumErr	是	机型设置错误
【24】	-	-	-
【25】	-	-	-
【26】	RlyShort	是	逆变交流输出反灌至旁路交流输入
【27】	-	-	-
【28】	-	-	-
【29】	BusVoltLow	是	内部电池升压电路故障
【30】	BatCapacityLow1	否	电池容量率低于 10%告警（设置 BMS 使能有效）
【31】	BatCapacityLow2	否	电池容量率低于 5%告警（设置 BMS 使能有效）
【32】	BatCapacityLowStop	是	电池低容量关机（设置 BMS 使能有效）
【34】	CanCommFault	是	并机 can 通讯故障

【35】	ParaAddrErr	是	并机 ID 设置错误
【36】	-	-	-
【37】	ParaShareCurrErr	是	并机均流故障
【38】	ParaBattVoltDiff	是	并机模式，电池电压差异大
【39】	ParaAcSrcDiff	是	并机模式，市电输入源不一致
【40】	ParaHwSynErr	是	并机模式，硬件同步信号故障
【41】	InvDcVoltErr	是	逆变电压直流分量异常
【42】	SysFwVersionDiff	是	并机程序版本不一致
【43】	ParaLineContErr	是	并机接线故障
【44】	序列号错误	是	出厂未设置序列号
【45】	分相并机设置错误	是	【31】 设置项设置错误
【58】	BMS 通讯错误	否	需检查通讯线是否连接正确及 【33】 是否设置为对应的锂电池通讯协议
【59】	BMS 告警	否	查看锂电池 BMS 故障类型后，清除锂电池故障
【60】	BMS 电池低温报警	否	锂电池 BMS 低温报警
【61】	BMS 电池过温报警	否	锂电池 BMS 过温报警
【62】	BMS 电池过流报警	否	锂电池 BMS 电池过流报警
【63】	BMS 电池欠压报警	否	锂电池 BMS 电池欠压报警
【64】	BMS 电池过压报警	否	锂电池 BMS 电池过压报警

6.3 部分故障排除措施

故障代码	故障	解决措施
Display	屏幕无显示	检查蓄电池空开或者PV空开是否已合上；开关是否处于“ON”状态；按屏幕上的任意按键退出屏幕休眠模式。
【06】	充电电池过压保护	查看蓄电池电压是否超过保护值。超过时，需要对电池进行放电至电压低于电池过压恢复点之下。
【01】 【04】	电池欠压保护	待蓄电池充电恢复到低压断开恢复电压以上。
【21】	风扇故障	检查风扇是否不转了或者是否被其它东西堵住了。
【19】 【20】	散热器过温保护	待设备温度冷却到超温恢复温度以下时，恢复正常充、放电控制。
【13】 【14】	旁路过载保护、逆变过载保护	① 减少用电设备； ② 重启一体机，负载恢复输出。
【17】	逆变短路保护	① 仔细检查负载连接情况，清除短路故障点； ② 重新上电，负载恢复输出。
【09】	PV过压	用万用表检查PV输入电压是不是超过最高允许输入电压。
【03】	电池未接告警	检查电池是否未接或者电池侧断路器是不是没有合上。
【40】 【43】	并机接线故障	检测并机线是否没有连接好，例如：松动或者连接错误
【35】	并机ID设置错误	并机ID号的设置是否有重复现象
【37】	并机均流故障	检查并机均流线是否没有连接好，例如：松动或者连接错误
【39】	并机模式，市电输入源不一致	检查并机的市电输入是不是同一输入接口
【42】	并机程序版本不一致	检查每台机器的软件版本是否是一致的

7.系统维护

➤ **为了保持最佳的长久的工作性能，建议每年进行两次以下项目的检查。**

- 1、 确认一体机周围的气流不会被阻挡住，清除散热器上的任何污垢或碎屑。
- 2、 检查所有裸露的导线是不是因日晒，与周围其他物体摩擦、干朽、昆虫或鼠类破坏等导致绝缘受到损坏，必要时需维修或更换导线。
- 3、 验证指示和显示与设备操作相一致，请注意任何故障或错误显示必要时采取纠正措施。
- 4、 检查所有的接线端子，查看是否有腐蚀、绝缘损坏、高温或燃烧/变色迹象，拧紧端子螺丝。
- 5、 检查是否有污垢、筑巢昆虫和腐蚀现象，按要求清理。
- 6、 若避雷器已失效，及时更换失效的避雷器以防止造成一体机甚至用户其他设备的雷击损坏。

警告：电击危险！进行上述操作时务必确保一体机所有电源已断开，且将电容电量全部放掉，然后再进行相应检查或操作！

➤ **以下情况下造成的损坏，本公司不承担任何责任：**

- ①使用不当或使用在不合适的场所造成的损坏。
- ②光伏组件开路电压超过最大允许电压。
- ③工作环境温度超过限制工作温度范围造成的损坏。
- ④私自拆开和维修一体机。
- ⑤不可抗力造成的损坏：运输或装卸一体机时发生的损坏。

8.技术参数

型号	HFP4850S80-145	HFP4835U80-145
并网模式		
允许并网数量	1~6 台	
市电模式		
额定输入电压	220/230Vac	110/120Vac
输入电压范围	(170Vac~280Vac) ±2% (90Vac-280Vac)±2%	(90Vac-140Vac)±2%
频率	50Hz/ 60Hz (自动侦测)	
频率范围	47±0.3Hz ~ 55±0.3Hz (50Hz); 57±0.3Hz ~ 65±0.3Hz (60Hz);	
过载/短路保护	断路器	
最大效率	>95%	
转换时间	10ms (典型值)	
(旁路与逆变)		
交流反灌保护	有	
最大旁路过载电流	40A	
逆变模式		
输出电压波形	纯正弦波	
额定输出功率(VA)	5000	3500
额定输出功率(W)	5000	3500
功率因素	1	
额定输出电压 (Vac)	230Vac	120Vac
输出电压误差	±5%	
输出频率范围 (Hz)	50Hz ± 0.3Hz/60Hz ± 0.3Hz	
最大效率	>92%	>91%
过载保护	S 系列机型： (102%<负载<125%) ±10%: 报错并 5 分钟后关闭输出; (125%<负载<150%) ±10%: 报错并 10 秒后关闭输出; 负载>150% ±10%: 报错并 5 秒后关闭输出;	

	U 系列机型： (102%<负载<110%) ±10%: 报错并 5 分钟后关闭输出; (110%<负载<125%) ±10%: 报错并 10 秒后关闭输出； 负载>125% ±10%: 报错并 5 秒后关闭输出；	
峰值功率	10000VA	6000VA
带载电机能力	3HP	2HP
输出短路保护	断路器	
旁路断路器规格	40A	
额定电池输入电压	48V (最小启动电压 44V)	
电池电压范围	40.0Vdc~60Vdc ± 0.6Vdc (欠压告警 / 关机电压 / 过压告警/ 过压恢复...LCD 屏幕可设置)	
省电模式	负载≤50W	
市电充电		
电池类型	铅酸或锂电池	
最大充电电流 (可设置)	60A	40A
充电电流误差	± 3Adc	
充电电压范围	40 -58Vdc	40 -60Vdc
短路保护	断路器与熔断保险丝	
断路器规格	40A	
过充保护	告警并 1 分钟后关闭充电	
太阳能充电		
最大 PV 开路电压	145Vdc	
PV 工作电压范围	60-145Vdc	
MPPT 电压范围	60-115Vdc	
电池电压范围	40-60Vdc	
最大 PV 输入功率	4400W	
最大 PV 输入电流	50A	
最大 PV 充电功率	4200W	

太阳能充电电流范围 (可设置)	0-80A	
充电短路保护	熔断保险丝	
接线保护	反接保护	
最大混合充电电流 (PV+AC)		
最大混合充电电流 (可设置)	0-140A	0-120A
认证规格		
规格认证	CE(IEC 62109-1)	CE(IEC62109-1)/CETL(UL 1741 C22.2 NO.107.1)
EMC 认证等级	EN61000, C2	
工作温度范围	-15°C to 55°C	
存储温度范围	-25°C ~ 60°C	
湿度范围	5% to 95% (三防漆保护)	
噪音	≤60dB	
散热	强制风冷, 风速可调	
通讯界面	USB/RS485/(WiFi/GPRS)/干节点控制	
尺 (L*W*D)	426mm*322mm*124mm	
重量 (kg)	10.8	