

太阳能储能逆变控制一体机

SR-HF4830S60-145



产品简介

Product introduction

HF 系列是集太阳能储能&市电充电储能、交流正弦波输出于一体的新型混合太阳能储能逆变控制一体机，采用 DSP 控制，通过先进的控制算法，具有高响应速度、高可靠性和高工业化标准等特点。

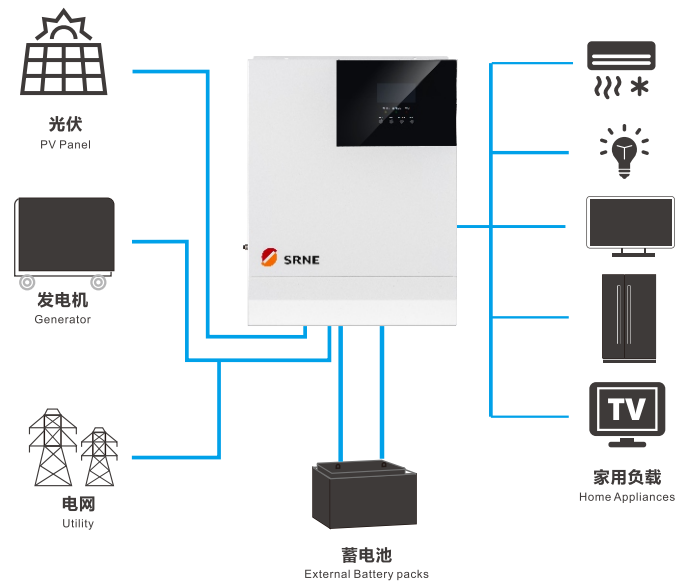
产品特点

Performance characteristics

- 采用全数字化电压电流双闭环控制，先进的SPWM技术，输出纯正弦波。
- 拥有市电旁路、逆变输出两种输出方式，具备不间断供电功能。
- 拥有4种充电模式可选：仅太阳能、市电优先、太阳能优先、混合充电。
- 先进的MPPT技术，效率高达99.9%。
- LCD液晶屏设计、3个LED指示灯，动态显示系统数据及运行状态。
- ON/OFF船型开关控制交流输出。
- 具有省电模式功能，降低空载损耗。
- 采用智能可调速风扇，高效散热，延长系统寿命。
- 自带锂电池激活功能，支持铅酸电池、锂电池接入。
- 拥有多项保护功能，360°全方位防护。
- 具有完备的短路保护，过欠压保护，过载保护，反灌保护等。

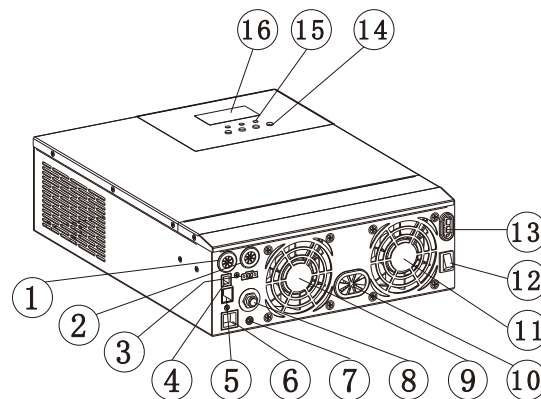
产品连接图

Product connection diagram



产品特征

Product characteristics



①	AC输入端口	⑨	散热风扇
②	AC输出端口	⑩	蓄电池输入端口
③	CAN通信端口	⑪	散热风扇
④	USB通信端口	⑫	ON/OFF船型开关
⑤	RS485通信端口	⑬	PV输入端口
⑥	干结点端口	⑭	轻触按键
⑦	接地螺丝孔	⑮	指示灯
⑧	市电输入过载保护器	⑯	LCD屏

规格参数 >>>

型号	HF4830S60-145
市电模式	
额定输入电压	220/230Vac
输入电压范围	(170Vac~280Vac) ±2%/(90Vac-280Vac)±2%
频率	50Hz/ 60Hz (自动侦测)
频率范围	47±0.3Hz ~ 55±0.3Hz (50Hz)/57±0.3Hz ~ 65±0.3Hz (60Hz);
过载/短路保护	断路器
效率	>95%
转换时间(旁路与逆变)	10ms (典型值)
交流反灌保护	有
最大旁路过载电流	30A
逆变模式	
输出电压波形	纯正弦波
额定输出功率(VA)	3300
额定输出功率(W)	3300
功率因素	1
额定输出电压 (Vac)	230Vac
输出电压误差	±5%
输出频率范围 (Hz)	50Hz ± 0.3Hz/60Hz ± 0.3Hz
最大效率	>92%
过载保护	(110% < 负载 < 125%) ±10%: 报错并5分钟后关闭输出; (125% < 负载 < 150%) ±10%: 报错并10秒后关闭输出; 负载 > 150% ±10%: 报错并5秒后关闭输出;
峰值功率	6000VA
带载电机能力	2HP
输出短路保护	断路器
旁路断路器规格	30A
额定电池输入电压	48V (最小启动电压44V)
电池电压范围	40.0Vdc~60Vdc ± 0.6Vdc (欠压告警 / 关机电压 / 过压告警 / 过压恢复...LCD屏幕可设置)
省电模式	负载 ≤50W
市电充电	
电池类型	铅酸或锂电池
最大充电电流	60A
充电电压范围	40 ~58Vdc
短路保护	断路器与熔断保险丝
断路器规格	30A
过充保护	告警并1分钟后关闭充电
太阳能充电	
最大PV开路电压	145Vdc
PV工作电压范围	60-145Vdc
MPPT电压范围	60-115Vdc
电池电压范围	40-60Vdc
最大输入功率	3400W
太阳能充电电流范围(可设置)	0-60A
充电短路保护	熔断保险丝
接线保护	反接保护
认证规格	
规格认证	CE(IEC 62109-1)
EMC认证等级	EN61000, C2
工作温度范围	-15°C to 55°C
存储温度范围	-25°C ~ 60°C
湿度范围	5% to 95% (三防漆保护)
噪音	≤60dB
散热	强制风冷, 风速可调
通讯界面	CAN/USB/RS485(WiFi/GPRS)/干节点控制
尺寸(L*W*D)	378mm*280mm*103mm
重量(KG)	6.2